



SIERRA DE PODER PARA CARNE MODELO 1433 MANUAL DE OPERACION Y SERVICIO



* AVISO IMPORTANTE DE SEGURIDAD *

Este manual contiene instrucciones importantes para su seguridad que deben ser estrictamente respetadas durante el uso de este equipo.

ÍNDICE

	Página
NOTA PARA PROPIETARIOS Y OPERADORES	1
CONSEJOS DE SEGURIDAD.....	2
INSTALACIÓN	3
OPERACIÓN.....	6
PARA PROCESAR EL PRODUCTO	6
LIMPIEZA.....	8
MANTENIMIENTO.....	9
GENERALIDADES.....	9
LUBRICACIÓN	10
TABLA DE SEGURIDAD PARA PARED (PARTE No. 671).....	11
DIAGRAMAS DE PARTES	12
UNIDADES DE INTERRUPTORES Y PARTES DE SERVICIO.....	20
DIAGRAMAS DE CABLEADO.....	21
UBICACIÓN DE ETIQUETAS DE ADVERTENCIA EN LA MÁQUINA.....	22
LISTADO DE PARTES/PEDIDOS.....	23
LISTADO DE UNIDADES DE PARTES/PEDIDOS.....	24
GARANTÍA LIMITADA.....	24

Este manual es traducción al Español del manual del Fabricante por lo que su contenido corresponde a las condiciones que establece el fabricante en el país del origen

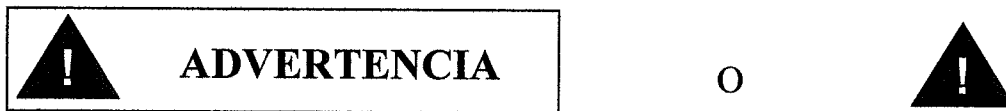
Las garantías expresadas en este manual corresponden por lo tanto al país de origen por lo que la garantía sobre este equipo se sujetara a las condiciones establecidas por el distribuidor autorizado en cada país.

AVISO PARA PROPIETARIOS Y OPERADORES

Los productos BIRO están diseñados para el procesamiento de alimentos de manera segura y eficiente. Existe la posibilidad de lesiones graves, aun si el operador es debidamente capacitado y supervisado. Es responsabilidad del propietario garantizar que esta máquina se use de manera adecuada y segura, mediante la estricta observación de las instrucciones que contiene este manual, así como cualquier requerimiento de la legislación local.

Nadie deberá usar o dar servicio a esta máquina si no cuenta con la capacitación adecuada para ello o sin supervisión. Todos los operadores deberán estar perfectamente familiarizados con los procedimientos contenidos en este manual. No obstante, BIRO no puede prever todas las circunstancias o ambientes en los que se emplean sus productos. Usted, el propietario u operador, debe estar atento a los peligros que se presentan durante el funcionamiento de este equipo - en especial al movimiento de la cinta banda afilada de la sierra que se usa. Ningún menor de 18 (dieciocho) años debe operar este equipo. Si tiene dudas acerca de algún aspecto en particular, consulte con su supervisor.

Este manual contiene un número de medidas de seguridad en su sección sobre **CONSEJOS DE SEGURIDAD**. Se incluyen además diversas advertencias adicionales a lo largo del manual. Las advertencias relacionadas con su seguridad personal se indican mediante:



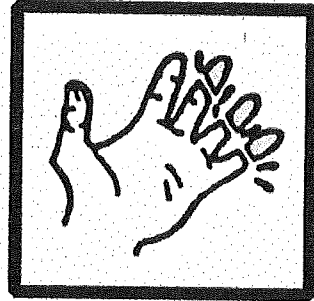
Las advertencias relacionadas con posibles daños al equipo se indican mediante:



Asimismo, BIRO le entrega a Ud. una tabla de seguridad para pared que deberá colocarse cerca del equipo. Si cualquiera de las etiquetas de advertencia, tabla de seguridad para pared o el manual se pierden, dañan o se vuelven ilegibles, notifíquelo a su distribuidor BIRO más cercano, o solicite directamente que le sea reemplazado.

Sin embargo, recuerde que este manual y las etiquetas de advertencia no sustituyen la necesidad de mantenerse alerta y emplear su sentido común al usar este equipo.

CONSEJOS DE SEGURIDAD



CINTA BANDA AFILADA DE LA SIERRA (MÓVIL) PARA EVITAR LESIONES PERSONALES GRAVES

- **JAMÁS** toque esta máquina sin capacitación y autorización de su supervisor.
- **SIEMPRE** mantenga sus manos alejadas de la cinta banda afilada (móvil), así como de otras partes móviles.
- **ÚNICAMENTE** emplee electricistas calificados para la instalación, de acuerdo con las normas locales de construcción: la máquina **DEBE** estar adecuadamente conectada a tierra.
- **NO** manipule ni retire el cabezal y las puertas de la base, ni la protección de la sierra en la barra guía de la cinta banda.
- **JAMÁS** opere con la barra guía de la cinta banda y la protección de la cinta banda fuera de su posición, ni lo haga si la protección de la sierra ha sido retirada de la barra guía.
- **SIEMPRE** ajuste la barra guía de la cinta banda a media pulgada de separación entre el producto que va a cortar y la barra guía de protección.
- **NUNCA** use guantes mientras opera la sierra.
- Apáguela **SIEMPRE**; desconéctela de la toma de corriente y realice el procedimiento de Inmovilización/etiquetado de la máquina, **ANTES** de limpiarla o darle servicio.
- **JAMÁS** deje la máquina sin supervisión mientras esté en operación.
- **REEMPLACE RÁPIDAMENTE** todas las etiquetas gastadas o ilegibles.
- **SIEMPRE** consulte su manual de operación y servicio **ANTES** de ponerla en operación, limpiarla o darle servicio.
- **EXCLUSIVAMENTE** emplee partes y accesorios de BIRO, debidamente instalados.

INSTALACIÓN



PARA EVITAR LESIONES PERSONALES GRAVES, INSTALE EL EQUIPO EN UN ÁREA DE TRABAJO ADECUADA

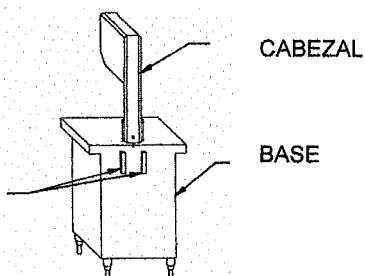
- **SIEMPRE** emplee técnicos y electricistas debidamente capacitados para la instalación.
 - **SIEMPRE** instale el equipo en una área de trabajo con espacio e iluminación adecuados.
 - **EXCLUSIVAMENTE** opere sobre superficies sólidas, parejas y no resbalosas.
 - **JAMÁS** opere con la barra guía de la cinta banda y la protección de la cinta banda en posición elevada, ni retire esta protección de la sierra.
 - **SIEMPRE** ajuste la barra guía de la cinta banda y la protección de la cinta banda a media pulgada de separación entre el producto por cortar y la protección.
 - **JAMÁS** opere sin que la tabla de seguridad para pared y todas las etiquetas de advertencia estén colocadas.
1. Lea este manual completamente antes de la instalación y operación de la sierra. **No** proceda a instalarla y operarla si tiene dudas o no entiende algún punto del manual. Primero, póngase en contacto con su distribuidor local, o directamente con BIRO.
 2. Instale la máquina sobre una superficie pareja, sólida y no resbalosa, en una área de trabajo bien iluminada y lejos de los niños o visitantes.



SIEMPRE NIVELE LA MÁQUINA ANTES DE USARLA

3. Después de instalar la máquina en el área de operación, es sumamente importante que los cuatro pernos de ajuste de las patas se ajusten para nivelar la máquina, así como para evitar movimientos.
4. Para montar la placa calibradora para carne (Parte No A14275) sobre la máquina, afloje la perilla del seguro (Parte No. 272-10) sobre la abrazadera calibradora para carne que se encuentra sobre el lado derecho. Retire la cremallera calibradora para carne (Parte No. 14272) e inserte la placa y la perilla en la cremallera calibradora para la carne. Vuelva a instalar la cremallera insertando primero el lado rectangular en la abrazadera calibradora para carne del lado izquierdo, después mueva el extremo hueco redondo de la cremallera hasta la posición inicial de cierre. Después de alinear la cremallera con el tornillo de cabeza (Parte No. 272-11), asegure la perilla de cierre girándola en sentido de las manecillas del reloj, asegurando el tornillo de cabeza en el interior del extremo hueco de la cremallera, **VERIFIQUE** que la unidad haya quedado bien segura. Mantenga la cremallera bien aceitada con aceite mineral (para contacto con alimentos), con el objeto de asegurar un movimiento libre.
5. El cabezal de acero inoxidable (Parte No. S14005C) viene separado de la base. Inserte el cabezal en las chavetas de deslizamiento (Parte No. 260) que se encuentran en la parte posterior de la estructura de la base. Asegúrese de que las chavetas de deslizamiento estén aceitadas o engrasadas para garantizar el libre movimiento vertical de la estructura del cabezal.

GUÍAS DE DESLIZAMIENTO



6. Coloque el elevador manual removible junto con la unidad de protección de la cinta banda (Parte No. A14211) sobre la barra guía de la cinta banda (Parte No. 116-22) y asegúrela en su lugar mediante la perilla de sujeción de acción manual (Parte No. 211A-291Q).



CINTA BANDA AFILADA PARA LA SIERRA, MANÉJESE CON EXTREMA PRECAUCIÓN

7. Colocando la cinta banda en la sierra: Instale el volante superior (Parte No. A14003U335-6) sobre la abrazadera de bisagra (Parte No. 71-1). Levante la guía de nylon (Parte No. 177). Cuelgue la cinta banda sobre el volante superior y sostengala con la mano derecha. Con la izquierda, sostenga el dorso de la cinta banda e insértelo con fuerza entre los limpiadores frontales de la cinta banda (Parte No. 131) que se encuentran colocados debajo de la guía de nylon. Baje la guía de nylon e inserte el reverso de la cinta banda sobre la guía superior de la sierra (Parte No. 602B). La cinta banda ya debe haber caído sobre el volante inferior. Con la mano derecha deslice con fuerza el reverso de la cinta banda entre los limpiadores posteriores de la cinta banda (Parte No. 131). La cinta banda se encuentra lista para ser apretada. Empuje hacia abajo el brazo de trinquete (Parte No. 10-1) que se encuentra en la parte posterior de la estructura de la base. Gire despacio el volante superior con la mano para garantizar la adecuada colocación de la cinta banda de la sierra sobre los volantes. Apriete para alcanzar la tensión adecuada. Cuando el calibrador de tensión (Parte No. 197) que se encuentra colocado sobre la parte posterior inferior del cabezal prácticamente no tenga movimiento, la cinta banda tiene la tensión adecuada. Si el calibrador no tiene movimiento alguno la tensión es excesiva y se debe aflojar un poco. (Parte No. 197).
8. La abrazadera lateral del disco (Parte No. S14214) está empacada suelta en la máquina y tiene que ser instalada sobre el lado izquierdo de la estructura de la base con los herrajes adjuntos, y debe ser revisada para darle el ajuste adecuado. El disco estacionario tiene que estar fijo.
9. El disco estacionario (Parte No. A14163) se coloca en la parte superior de la estructura de la base y esta sujeto en su lugar por dos vástagos corredizos de sujeción (Parte No. 14212W), colocados en la parte posterior de la base.
10. La unidad del transportador deslizante para la carne (Parte No. A16155EZ) se instala girando la unidad del tope móvil (Parte No. A16200) en sentido de las manecillas del reloj. Después de colocar la unidad de transporte en el canal para operación, gire en sentido contrario a las manecillas del reloj para asegurarlo.
11. Coloque la TABLA DE SEGURIDAD para pared a la vista del operador. Mantenga el manual al alcance del operador.
12. La máquina DEBE estar adecuadamente conectada a tierra. Contrate a un electricista calificado para la instalación de acuerdo con las normas de construcción.

CABLEADO DEL MOTOR

- 1) El intercambio de corriente se realiza en la caja de distribución del motor. Los cables están marcados adecuadamente. Las instrucciones de cambio se encuentran sobre la placa del motor o sobre la caja de distribución del motor.
- 2) Todas las sierras están cableadas para 220 volts, a menos que se especifique lo contrario. Asegúrese de que las especificaciones del motor (voltaje, ciclo, fase) concuerden con la línea de toma de corriente. Asegúrese de que la línea de voltaje cumpla con las especificaciones.
- 3) Conecte todas las entradas a la máquina en la forma adecuada y aceptada por los inspectores eléctricos locales.
- 4) Recomendamos emplear cable no menor del No. 12. Si los cables son muy delgados, la máquina puede no tener suficiente poder y/o velocidad para cortar.
- 5) La banda en V viene suelta en el empaque, para evitar deformaciones, y debe ser instalada sobre las poleas al momento de cablear el motor.
- 6) Los fabricantes de BIRO no se hacen responsables por el cableado permanente, las conexiones o las instalaciones.



NOTA PARA EL PROPIETARIO Y EL TÉCNICO ELECTRICISTA: SI ESTA MÁQUINA NO CUENTA CON UNA CONEXIÓN DE CABLE Y CLAVIJA A LA TOMA DE CORRIENTE, ENTONCES DEBERÁ ESTAR EQUIPADA O CONECTADA A UN INTERRUPTOR DE DESCONEXIÓN DE OPERACIÓN MANUAL (OSHA 1010.147).



MANTENGA LAS MANOS ALEJADAS DE LA CINTA BANDA AFILADA DE LA SIERRA, MIENTRAS ESTÉ EN MOVIMIENTO.

- 13) Asegúrese que la barra guía con la protección de la cinta banda se encuentren en la posición más baja. Cierre las puertas del cabezal y de la base.
- 14) Oprima el botón de inicio (start) y verifique que el motor tenga el faseo adecuado. La cinta banda deberá deslizarse hacia abajo sobre la guía de la cinta banda.
- 15) Vigile que la cinta banda haga su recorrido en forma adecuada. El reverso de la cinta banda tendrá que estar centrado en el orificio de la guía de la cinta banda en la barra estacionaria (Parte No. 119A). Oprima el botón de paro (stop) para que se detenga la máquina.
- 16) Revise la colocación de todas las etiquetas de advertencia, la tabla de seguridad para pared y el manual. La máquina se encuentra lista para que operadores capacitados procesen el producto.
- 17) Póngase en contacto con su distribuidor local de BIRO en forma directa, si tiene dudas o problemas en relación con la instalación u operación de esta máquina.

ETIQUETAS DE ADVERTENCIA Y TABLA DE SEGURIDAD PARA PARED PARA LAS SIERRAS DE PODER BIRO VER PÁGINAS 11 Y 22 PARA LA COLOCACIÓN SOBRE LA MÁQUINA

ADVERTENCIA

NO TOQUE, INTERCONECTE O RETIRE NINGÚN INTERRUPTOR DE SEGURIDAD, NI NINGÚN OTRO DISPOSITIVO DE SEGURIDAD.

SIEMPRE DESCONECTE DE LA FUENTE DE ENERGÍA ELÉCTRICA ANTES DE RETIRAR, CUBIERTAS, PROTECCIONES, PUERTAS, TAPAS, SEGUROS Y TABLEROS. PARA LIMPIAR, DAR MANTENIMIENTO O POR CUALQUIER CAUSA, EL NO RESPETAR ESTA ADVERTENCIA PODRÍA DAR COMO RESULTADO SERIOS DAÑOS CORPORALES. 653PS

PARTE NO. 653PS



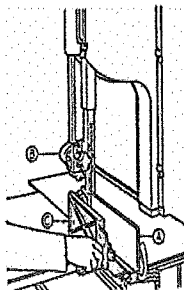
ADVERTENCIA

ESTE EQUIPO SOLAMENTE DEBE SER OPERADO POR PERSONAL DEBIDAMENTE CAPACITADO

Esta sierra contiene una cinta banda con filo.

Para reducir riesgos de lesiones:

1. Antes de usar, asegúrese de que:
 - La placa del calibrador (A) y los demás componentes estén bien asegurados.
 - Todas las etiquetas de advertencia y protecciones estén en su lugar.
 - Que la barra guía (B) esté ajustada a 1/4 pulg. por encima del producto por cortar.
2. Al cortar:
 - Mantenga dedos y manos alejados de la cinta banda.
 - Asegure el producto fuertemente contra la placa del calibrador.
 - Use el empujador de corte final[®], cuando haga los cortes finales. Parte No. 256p.
3. Antes de limpiar:
 - Apague y desconecte la máquina.
 - Quite la cinta banda de la sierra.
 - Tenga extremo cuidado al manejar la cinta banda de la sierra.



¡USE SU SIERRA CORTADORA DE CARNE BIRO CON PRECAUCIÓN!

CONSULTE EL MANUAL DE PARTES Y SERVICIO QUE SE ANEXA A LA MÁQUINA PARA INFORMACIÓN ADICIONAL DE SEGURIDAD.

PARTE NO. 671.

PELIGRO

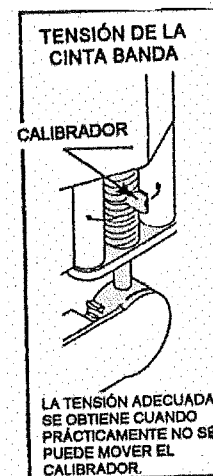


BIRO # 708

**C
I
N
T
A
B
A
N
D
A**

**E
X
P
U
E
S
T
A**

PARTE NO. 708



PARTE NO. 710

LA TENSION ADECUADA SE OBTIENE CUANDO PRÁCTICAMENTE NO SE PUEDE MOVER EL CALIBRADOR.

PRECAUCIÓN

** Esta sierra ha sido equipada con un volante inferior REMOVIBLE**

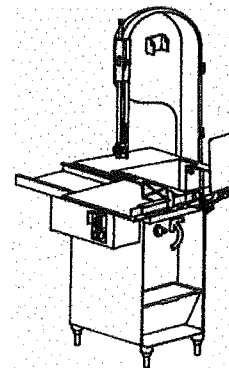
**ATENCIÓN: ELECTRICISTAS /TÉCNICOS DE SERVICIO
** LEA ANTES DE ENCENDER LA SIERRA DE PODER****

¡IMPORTANTE

Esta sierra ha sido eléctricamente probada de fábrica, pero el faseo eléctrico para una rotación adecuada puede no concordar con el de su toma de corriente.

SIN VOLANTE DE SIERRA INFERIOR revise la rotación del eje. **La rotación debe ir contrarreloj cuando se fasee el eje.**

El no confirmar la rotación adecuada puede dar como resultado que se caiga el volante.



PARTE NO. 16716

OPERACIÓN

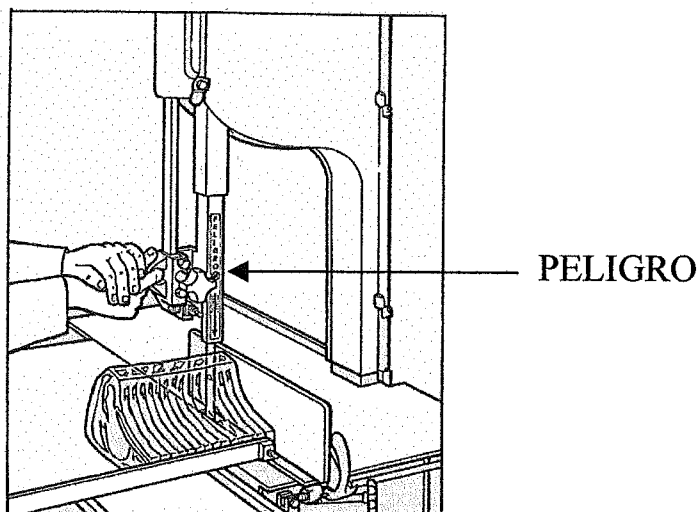


CINTA BANDA AFILADA (MÓVIL) PARA EVITAR LESIONES GRAVES

- **ÚNICAMENTE** personal con capacitación adecuada deberá usar este equipo.
- **SIEMPRE** mantenga sus manos alejadas de la cinta banda afilada (móvil), así como de otras partes móviles.
- **NUNCA** opere con la barra guía de la cinta banda y la protección de la cinta banda en posición elevada, ni lo haga si la protección de la cinta banda ha sido retirada de la barra guía.
- **SIEMPRE** ajuste la barra guía de la cinta banda a media pulgada de distancia del producto que va a cortar.
- **SIEMPRE** utilice la paleta de plástico gris (empujador de corte final de seguridad), para productos más pequeños o para los últimos cortes del producto.
- **NO** use guantes cuando opere la máquina
- **NO** manipule, interconecte, altere o modifique este equipo en ninguna forma de su condición original.
- **SIEMPRE** apague la máquina, desconéctela de la toma de corriente, y realice el procedimiento de Inmovilización/etiquetado de la máquina antes de limpiarla o darle servicio.
- **NUNCA** deje la máquina sin supervisión mientras esté funcionando.
- **NUNCA** opere sin que haya colocado todas las advertencias y la tabla de seguridad para pared.

A. PARA PROCESAR EL PRODUCTO

1. Antes de encender la sierra de poder, ajuste la barra guía de la cinta banda, con la protección de la cinta banda hacia abajo hasta 1/2" sobre el producto que va a cortar.





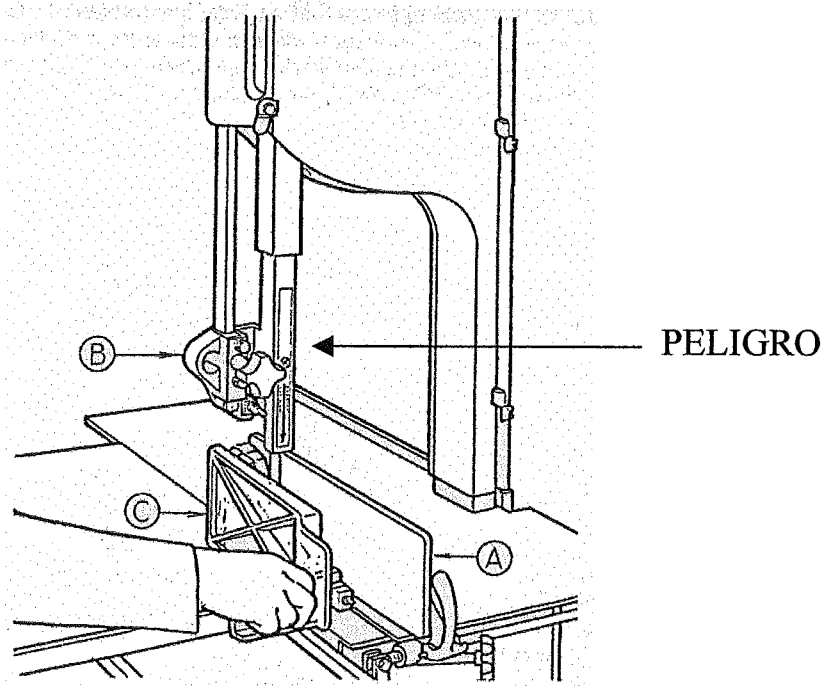
NO USE GUANTES PARA OPERAR LA MÁQUINA!

2. Asegúrese de que todas las puertas están cerradas y con seguro.
3. Ajuste la placa del calibrador para carne al espesor de corte deseado.
4. Oprima el botón de arranque (start) y vigile que la cinta banda afilada corra de manera correcta.
5. Coloque el producto frente al transportador para la carne, estando de pié frente a la cortadora. Tenga cuidado con sus manos, mantenga sus manos alejadas de la cinta banda afilada de la sierra (móvil). Recárguese ligeramente sobre la parte delantera del extremo curvado del transportador para carne, sostenga el producto firmemente con la mano derecha, con la cara del producto al ras de la placa del calibrador. Mueva el transportador para carne de derecha a izquierda a una velocidad constante hasta que haya pasado completamente por la cinta banda afilada de la sierra. Use su mano izquierda para retirar la pila del producto cortado, **JAMÁS INTENTE TOCAR EL FRENTE DE LA CINTA BANDA AFILADA DE LA SIERRA**. Al hacer el movimiento de regreso, jale el producto hacia Ud., y retírelo de la cinta banda de la sierra.



JAMÁS INTENTE TOCAR O SOSTENER EL PRODUCTO POR EL FRENTE DE LA CINTA BANDA AFILADA DE LA SIERRA EN MOVIMIENTO

6. Use **SIEMPRE** la paleta de plástico gris (empujador para corte final de seguridad) (Parte No. 256P) para productos más pequeños o para los últimos cortes del producto. La paleta empujadora viene estándar con todas las sierras de poder BIRO.



7. Al terminar, oprima el botón de paro (stop). Continúe con el procedimiento de inmovilización/etiquetado.

LIMPIEZA

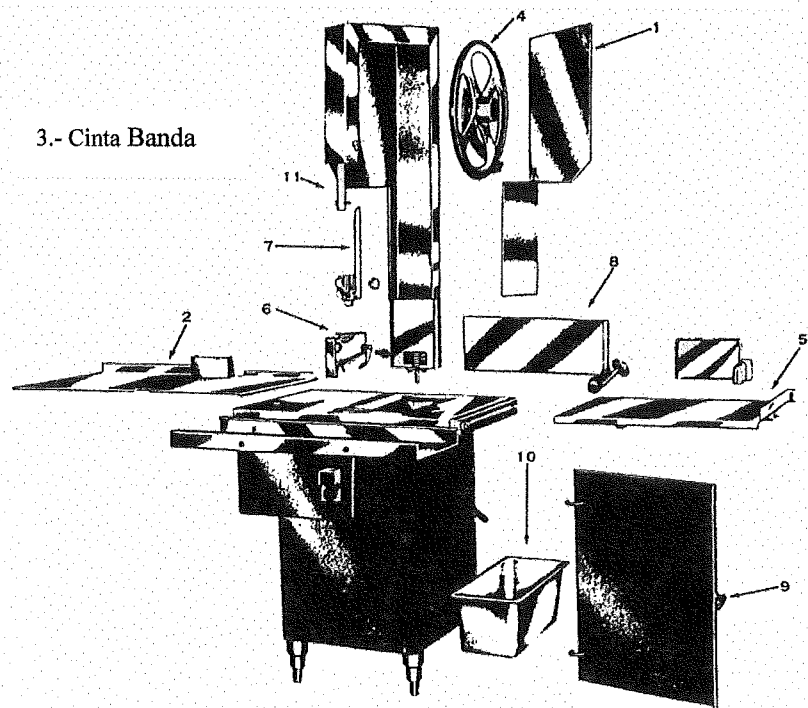


CINTA BANDA AFILADA (MÓVIL) PARA EVITAR LESIONES PERSONALES

- **SIEMPRE** apague la máquina, desconecte de la toma de corriente y realice el procedimiento de inmovilización/etiquetado de la máquina, **ANTES** de limpiarla o de darle servicio.
- **SOLO** utilice materiales, equipo y procedimientos recomendados para la limpieza.
- **NUNCA** rocíe agua u otras sustancias líquidas directamente sobre el motor, el interruptor o cualquier otro componente eléctrico.
- **SIEMPRE** limpie perfectamente el equipo, por lo menos una vez al día.

LIMPIEZA DE LA SIERRA DE PODER BIRO:

Desconecte la corriente eléctrica de la máquina antes de limpiarla. Las partes que deben removerse se han colocado de manera accesible y pueden retirarse sin necesidad de usar herramientas. Observe que todas las partes han sido numeradas en el dibujo de abajo. Cada parte debe ser retirada para la limpieza en la secuencia numerada que aparece abajo. Para asegurar cortes más limpios, mantenga el sistema de limpieza en buenas condiciones. Debe revisar las partes del sistema de limpieza semanalmente, y cambiarlas cuando se requiera, de la manera siguiente: Limpiadores de volante (Parte No. 179), limpiadores de cinta banda (Parte No. 131), Guía para la cinta banda en barra estacionaria (Parte No. 119A), Guía superior de la cinta banda (Parte No. 602B), Guía de soporte inferior para la cinta banda (Parte No.. S608) y Guía de nylon (Parte No. 177).



MANTENIMIENTO



CINTA BANDA AFILADA (MÓVIL) PARA EVITAR LESIONES PERSONALES GRAVES

- **SIEMPRE** apague la máquina, desconecte la toma de corriente y realice el procedimiento de inmovilización/etiquetado de la máquina **ANTES** de darle servicio.
- **NUNCA** toque la máquina sin capacitación y autorización del supervisor.
- **SIEMPRE** mantenga sus manos alejadas de la cinta banda afilada y demás partes móviles.
- **NUNCA** interconecte, altere o modifique la forma original del equipo en forma alguna.
- **SUSTITUYA CON RAPIDEZ** cualquier parte desgastada o las etiquetas que se vuelvan ilegibles.
- **EMPLEE EXCLUSIVAMENTE PARTES AUTÉNTICAS BIRO** y otros accesorios debidamente instalados.

A. GENERALIDADES

1. La máquina tendrá que ser inspeccionada con regularidad, cada vez que la limpie (por lo menos una vez al día), para garantizar que se encuentre en buenas condiciones y que no haya sido dañada ni mal utilizada.
 - a) **VOLANTES DE LA SIERRA:** Limpie los canales de los volantes todos los días. Revise para ver si no presentan grietas, rebabas o desgaste en los lados y acanaladuras.



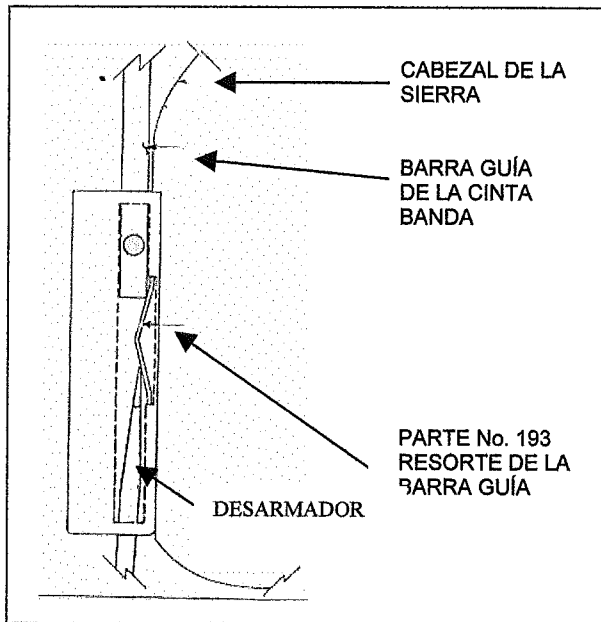
**NO SUMERJA LA UNIDAD DEL
VOLANTE SUPERIOR EN AGUA**

- b) **UNIDAD DE LIMPIADORES DE VOLANTES:** Revise las condiciones de las piezas limpiadoras, cámbielas cada 4 (cuatro) semanas. Revise la condición del resorte, (reemplácelo en caso necesario).
- c) **UNIDAD REMOVIBLE DEL ELEVADOR MANUAL:** Revise las condiciones de la barra de protección de la cinta banda, asegúrese de que los pernos de montaje estén apretados y que la calcomanía de PELIGRO CINTA BANDA EXPUESTA esté pegada en su lugar y sea legible. Verifique las condiciones de la guía superior de la cinta banda (Parte No. 602B), reemplácela cada 6 (seis) meses. Revise el ajuste de la guía superior de la cinta banda que debe ser de 1/32 de pulgada entre la parte posterior de la sierra y el carburo de la guía de la cinta banda.



**JAMÁS USE ESTA MÁQUINA SIN QUE ESTÉN DEBIDAMENTE INSTALADAS Y
FUNCIONANDO LA BARRA GUÍA Y LA PROTECCIÓN DE LA CINTA BANDA.**

- d) **BARRA GUÍA DE LA CINTA BANDA DE LA SIERRA:** Revise las condiciones de la barra para ver si no se ha desprendido el recubrimiento o si hay desgaste y sustitúyala en caso necesario. Verifique que la tensión del resorte de la barra guía sea la adecuada. El resorte debe sostener la barra en la posición que se desee en su trayecto. Sustituya el resorte de la barra guía (Parte No. 193), en caso necesario, use las instrucciones de la pagina siguiente.



1. Retire la perilla de sujeción del elevador manual y la unidad del elevador manual.
2. Retire el perno de sujeción del elevador manual.
3. Empuje el espárrago de la barra guía de la cinta banda hacia arriba y fuera de la parte superior de la estructura del cabezal.
4. Retire el resorte de la barra guía de la cinta banda.
5. Limpie y lubrique el área del forro antifricción (el área cuadrangular indentada que acomoda el resorte de la barra guía de la cinta banda).
6. Baje el nuevo resorte de la barra guía de la cinta banda a través de la parte superior del área del forro antifricción y coloque el resorte en su posición usando un desarmador estándar. (NOTA: Dibujo).
7. Mientras mantiene el resorte en su posición correcta, vuelva a colocar la barra guía de la cinta banda desde la parte superior, comprimiendo ligeramente el resorte hasta que la guía de la cinta banda se deslice por encima del resorte.
8. Sustituya el espárrago de sujeción del elevador manual, la unidad del elevador manual y la perilla de éste.
9. Pruebe realizando diferentes ajustes.

- e) **UNIDAD DE LA BARRA ESTACIONARIA:** Revise las condiciones de la guía de nylon (Parte No. 177), cámbiela cada 4 (cuatro) semanas. Verifique las condiciones de la guía de la cinta banda (Parte No. 119A), revise el trayecto de la cinta banda de la sierra a lo largo de la guía, el reverso de la cinta banda debe estar centrado sobre el orificio, cámbiela cada 6 (seis) meses. Revise las condiciones de la guía de soporte inferior de la cinta banda (Parte No. S608). Revise el ajuste de la guía de soporte, debe tener un espacio de 1/32 de pulgada entre el dorso de la cinta banda y el carburo de la guía de la cinta banda. Cámbielo cada 6 (seis) meses.
- f) **LIMPIADORES DE LA CINTA BANDA:** Verifique las condiciones de los limpiadores de la cinta banda, cámbielos cada 4 (cuatro) semanas.
- g) **UNIDAD DEL TRINQUETE:** Revise que el deslizamiento durante la operación sea suave. Revise las condiciones del resorte, y reemplácelo en caso necesario.
- h) **CHAVETAS DE DESLIZAMIENTO:** Verifique que la estructura del cabezal se mueva libremente de arriba hacia abajo. Revise de lado a lado y longitudinalmente. Ajústelo de acuerdo con sus necesidades. Engrase cada 4 (cuatro) semanas.
- i) **UNIDAD DEL CALIBRADOR PARA CARNE:** Revise el libre movimiento de la placa de metal del calibrador para carne sobre la cremallera. La cremallera debe estar lubricada en todo momento (con aceite mineral para contacto con alimentos). Revise la operación de la palanca de desembrague. Revise que el engranaje del sin fin se inserte debidamente en la cremallera. Verifique la tensión del resorte de la palanca de desembrague y si es necesario cámbielo.
- j) **UNIDAD DEL TRANSPORTADOR PARA CARNE:** Revise que se mueva libremente durante el trayecto. Revise de lado a lado y longitudinalmente, ajuste en caso necesario. Revise la condición de los baleros, cámbielos en caso necesario. Revise la condición de la protección para el pulgar, reemplácela en caso necesario.
- k) **ADITAMENTOS DE SEGURIDAD:** La máquina cuenta con una paleta de plástico gris (para corte final de seguridad), así como con otros accesorios. Todas las etiquetas de seguridad deben estar pegadas y ser legibles. La placa que contiene el modelo y número de serie debe estar debidamente colocada y legible. La tabla de seguridad para pared debe colocarse a la vista del operador desde la máquina. La tabla de seguridad para pared debe estar accesible al operador.

B) LUBRICACIÓN

1. **BALEROS DE LOS VOLANTES SUPERIORES:** Engrase cada 4 (cuatro) meses. Cambie la grasa cada 12 (doce) meses.
2. **CAJA DEL RODAMIENTO INFERIOR:** Engrase cada 4 (cuatro) meses. Cambie la grasa cada 12 (doce) meses.
3. **CHAVETAS DE DESLIZAMIENTO:** Engrase cada 4 (cuatro) semanas.
4. **BALEROS DEL TRANSPORTADOR PARA CARNE:** Engrase cada 4 (cuatro) semanas.
5. **BARRA GUÍA DE LA CINTA BANDA:** Engrase diariamente con aceite mineral para contacto con alimentos.
6. **CREMALLERA DEL CALIBRADOR PARA CARNE:** Engrase diariamente con aceite mineral para contacto con alimentos.

NÚMERO DE PARTE 671
“TABLA DE SEGURIDAD PARA PARED DE LA SIERRA DE PODER BIRO”
COLÓQUESE SOBRE LA PARED A LA VISTA DEL OPERADOR



**ESTE EQUIPO SOLO DEBE UTILIZARLO
PERSONAL CAPACITADO**

**Esta sierra contiene una cinta banda muy filosa (móvil).
Para reducir riesgos de lesiones:**

1. Antes de usarla asegúrese de:

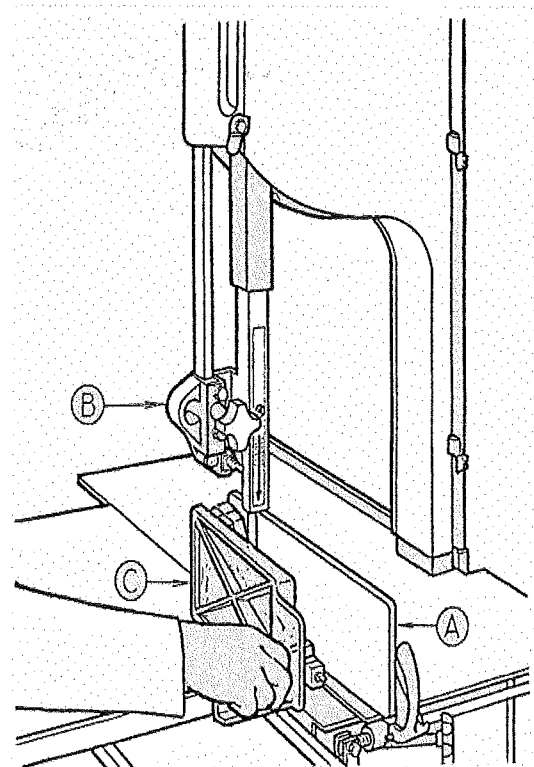
- Que la placa del calibrador para carne (A) y otros componentes estén seguros.
- Que todas las etiquetas de advertencia y las protecciones estén en su lugar.
- Que La barra guía (B) se ajuste a ½ pulgada arriba del producto por cortar.

2. Al cortar:

- Mantenga dedos y manos alejados de la cinta banda de la sierra.
- Mantenga el producto asegurado contra la placa del calibrador para carne.
- Emplee la paleta de plástico gris para impulsar © mientras hace los cortes finales. Parte No. 256P.

3. Antes de limpiar:

- Apague la sierra y desconéctela de la corriente eléctrica.
- Retire la cinta banda de la sierra
- Tenga especial cuidado al manejar la cinta banda de la sierra.

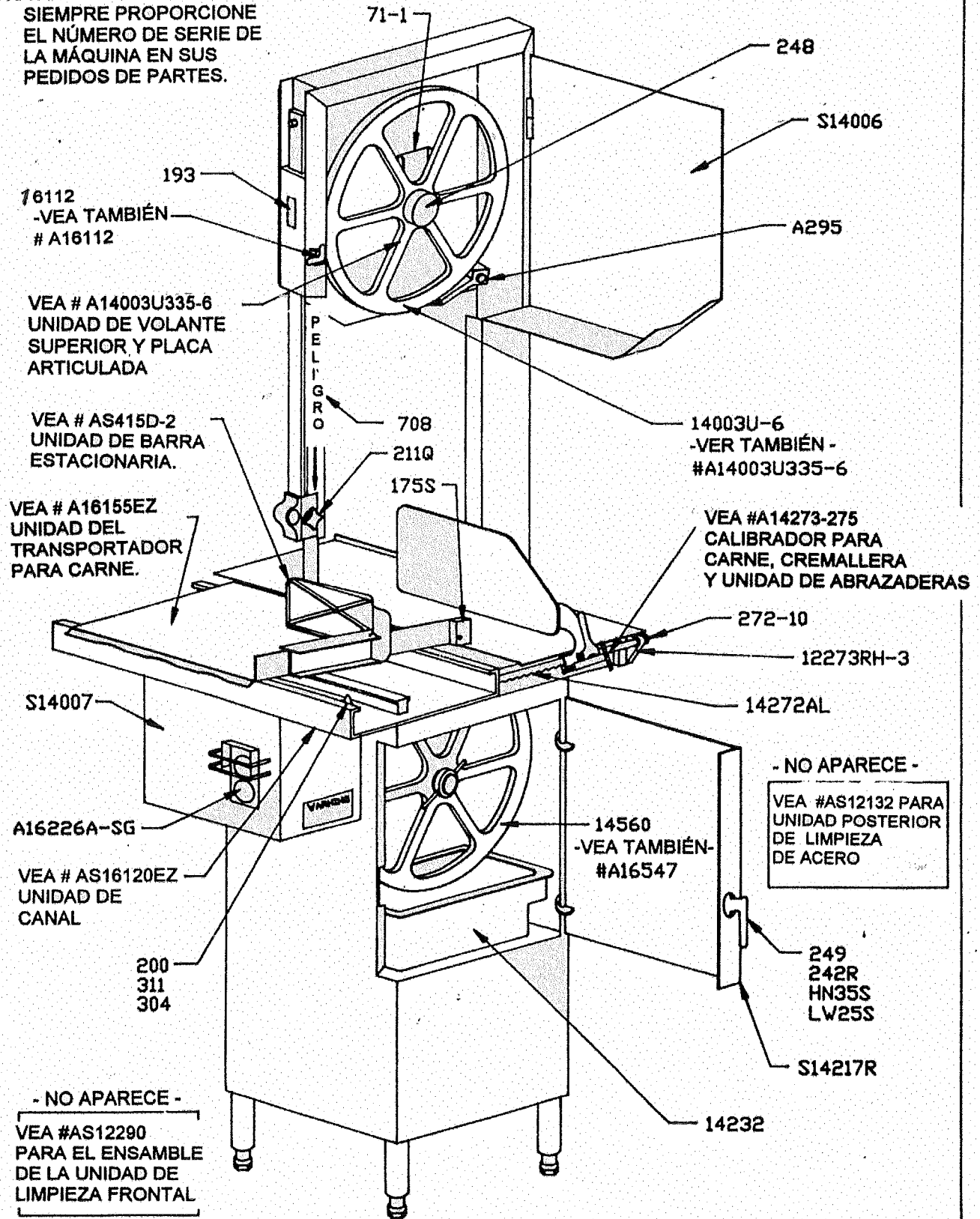


¡Use su sierra de poder BIRO en forma segura!

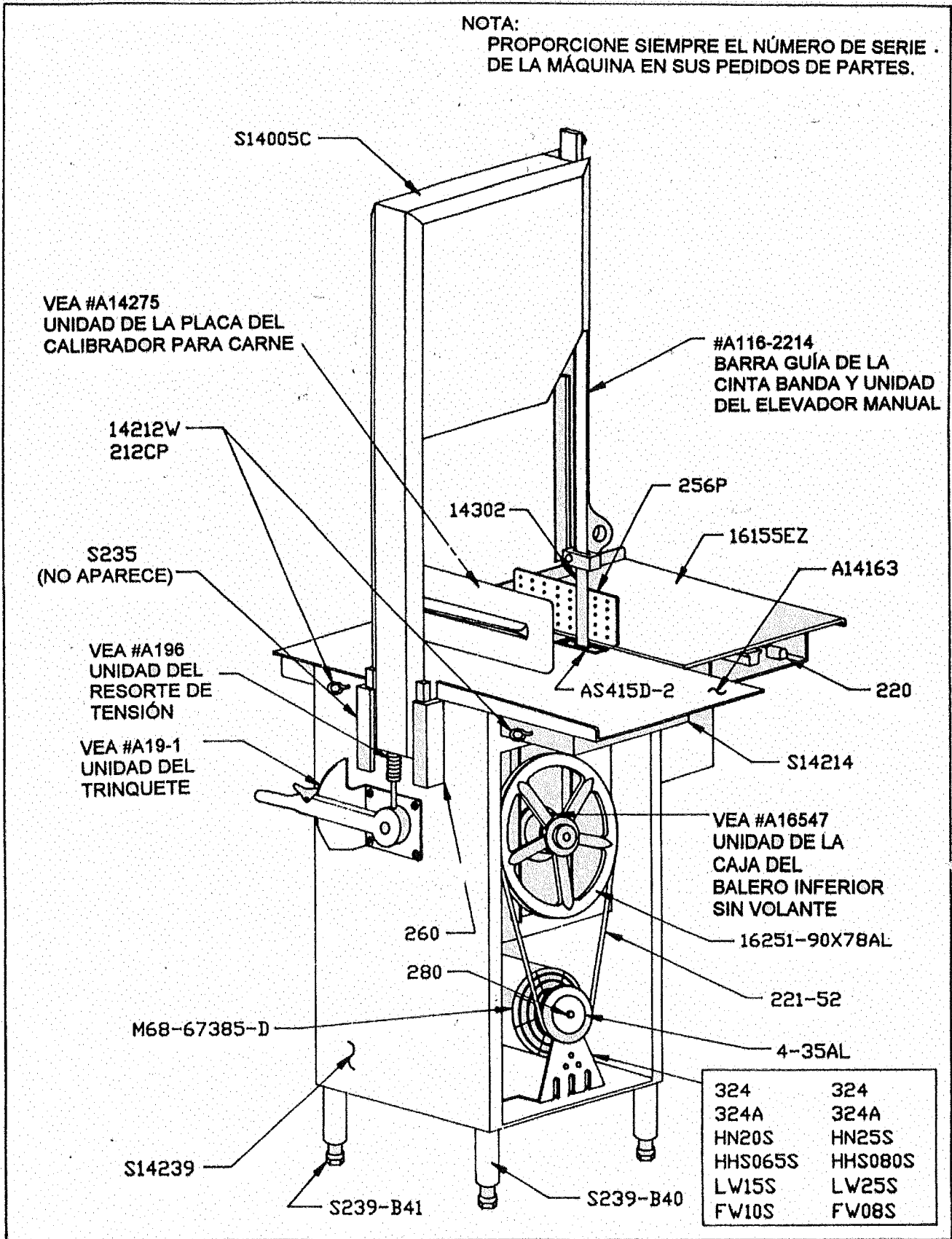
CONSULTE EL MANUAL DE SERVICIO Y PARTES QUE SE ANEXA A LA MÁQUINA
PARA INFORMACIÓN ADICIONAL DE SEGURIDAD.

NOTA:

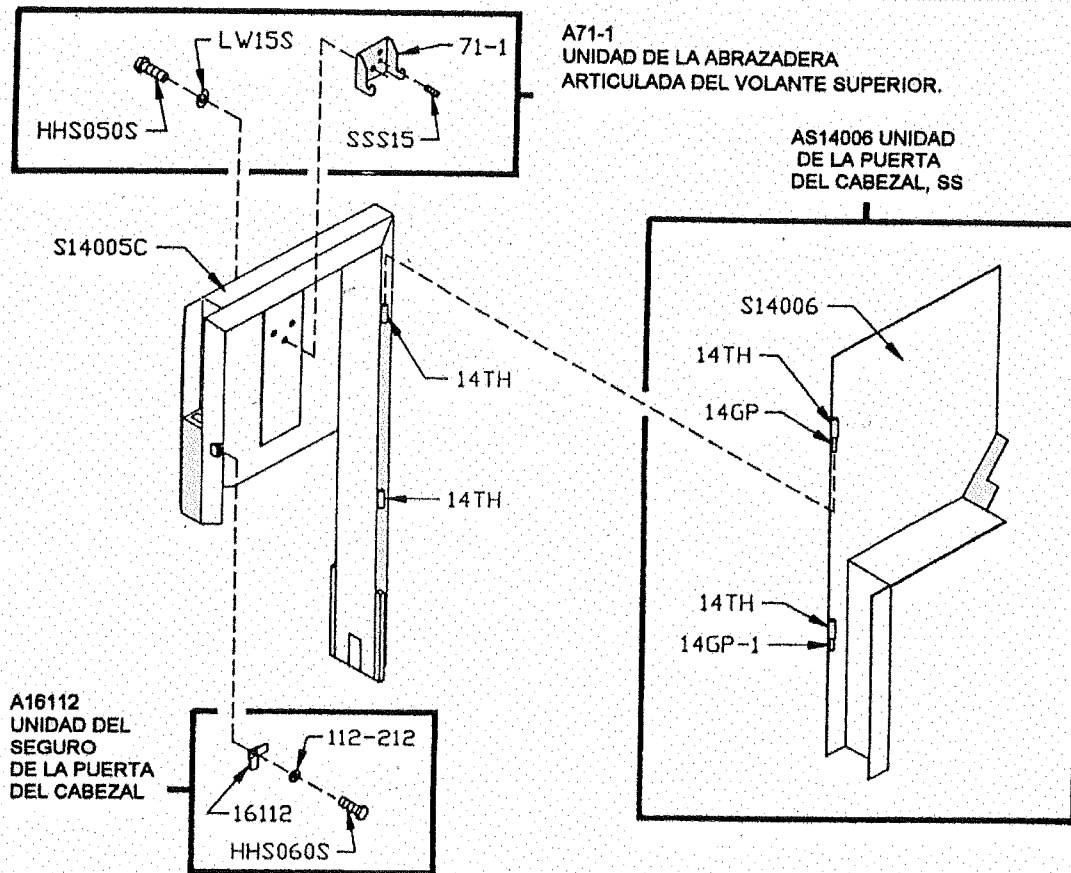
SIEMPRE PROPORCIONE
EL NÚMERO DE SERIE DE
LA MÁQUINA EN SUS
PEDIDOS DE PARTES.



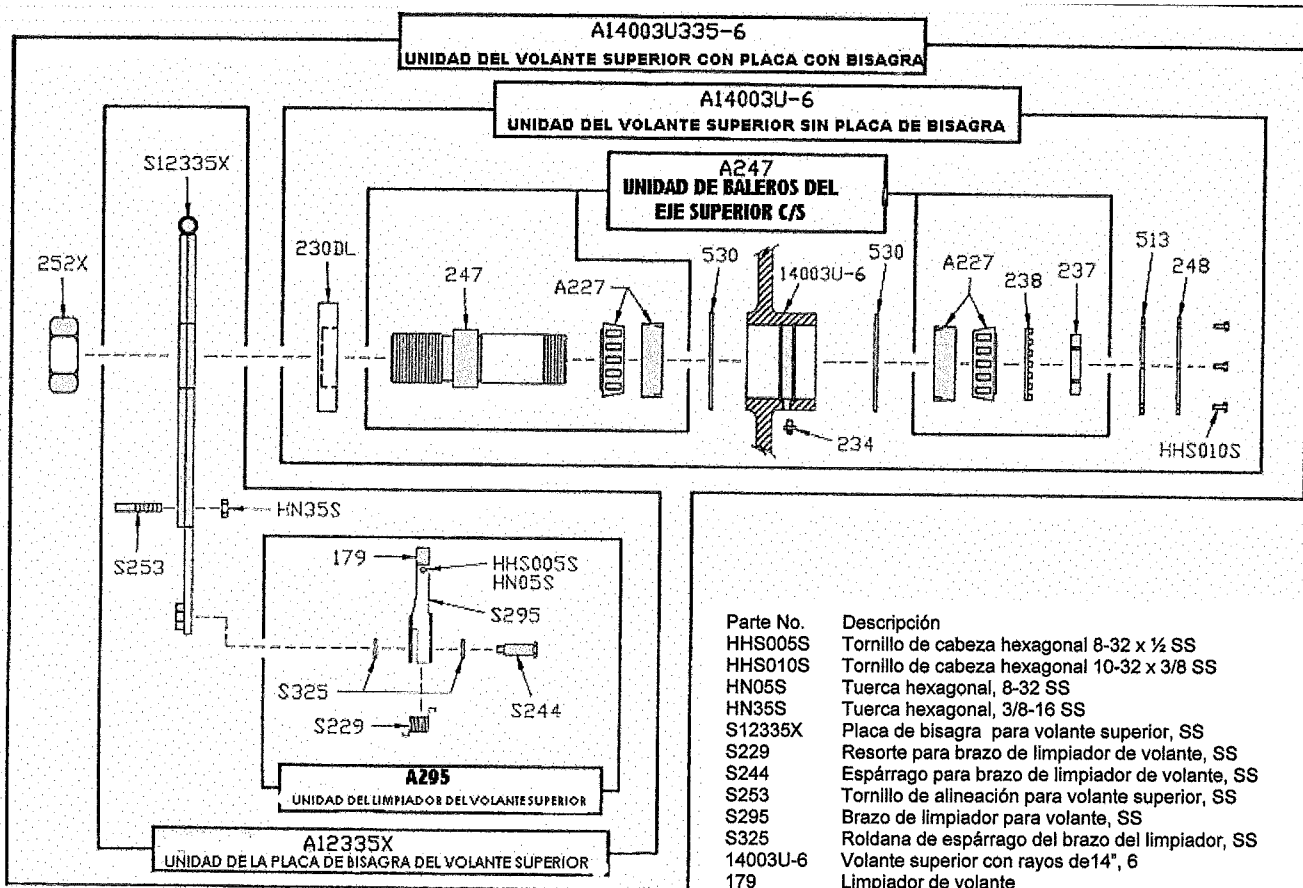
NOTA:
 PROPORCIONE SIEMPRE EL NÚMERO DE SERIE
 DE LA MÁQUINA EN SUS PEDIDOS DE PARTES.



AS14005C UNIDAD DE CABEZAL Y PUERTA DE ACERO INOXIDABLE

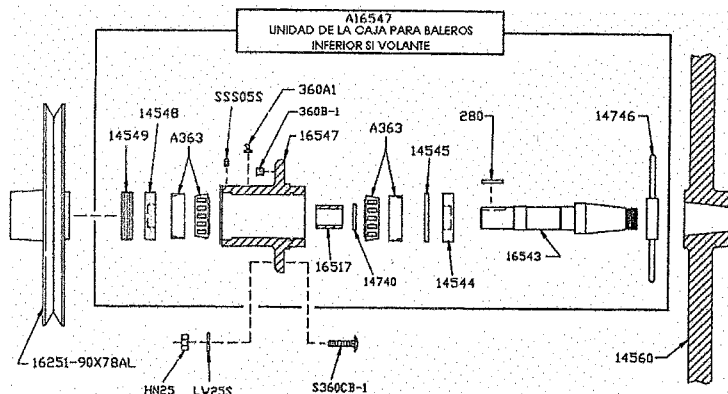


Parte No.	Descripción	Parte No.	Descripción
A16112	Unidad del seguro de la puerta del cabezal	SSS15	Tornillo de fijación 5/16 - 18 x 5/16 punta ahuecada
AS14005C	Unidad de cabezal y puerta, SS	14 TH	Bisagra de puerta de cabezal soldada
AS14006	Unidad de puerta de cabezal, SS	14GP-1	Espiga de la bisagra de la puerta del cabezal, 11/4"
A71-1	Unidad de abrazadera articulada del volante superior	112-212	Roldana ondulada
HHS050S	Tornillo de cabeza hexagonal 5/16-18 x 5/8 SS	16112	Cerrojo de la puerta del cabezal
LW15S	Roldana de seguridad, 5/16 SS	71-1	Abrazadera de bisagra del volante superior
S14005C	Cabezal SS		
S14006	Puerta de cabezal SS		



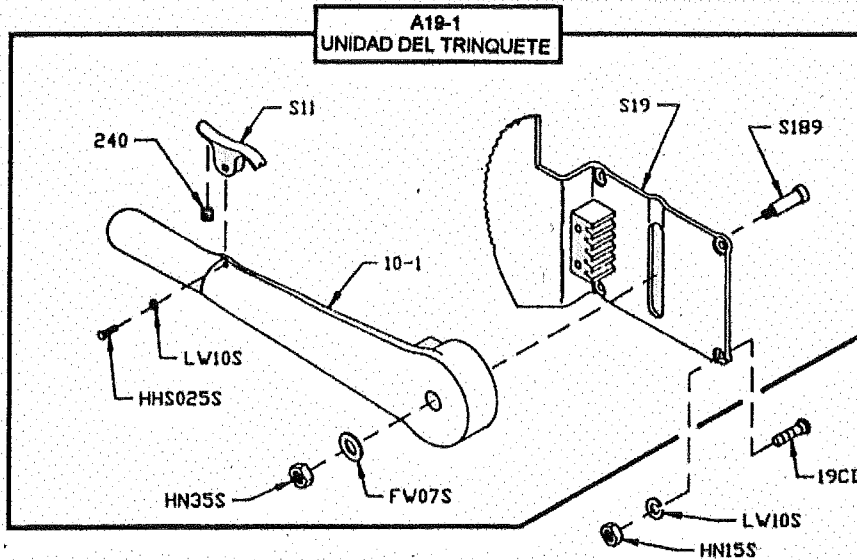
Parte No.	Descripción
HHS005S	Tornillo de cabeza hexagonal 8-32 x 1/4 SS
HHS010S	Tornillo de cabeza hexagonal 10-32 x 3/8 SS
HN05S	Tuerca hexagonal, 8-32 SS
HN35S	Tuerca hexagonal, 3/8-16 SS
S12335X	Placa de bisagra para volante superior, SS
S229	Resorte para brazo de limpiador de volante, SS
S244	Espárrago para brazo de limpiador de volante, SS
S253	Tornillo de alineación para volante superior, SS
S295	Brazo de limpiador para volante, SS
S325	Roldana de espárrago del brazo del limpiador, SS
14003U-6	Volante superior con rayos de 14", 6
179	Limpiador de volante
230DL	Sello del eje superior, doble labio
234	Alimentador para grasa
237	Tuerca de castillete de seguridad del eje superior
238	Roldana de seguridad de castillete del eje superior
247	Eje superior
248	Tapa de la masa del volante superior
252X	Tuerca del eje superior
513	Empaque de la masa del volante superior
530	Anillo de contención (2 req.)

Parte No.	Descripción
A14003U335-6	Unidad de volante superior c/placa con bisagra
A14003U-6	Unidad de volante superior sin placa de bisagra
A12335X	Unidad de placa de bisagra volante superior
A227	Unidad de anillo/guía para balero superior
A247	Unidad de balero del árbol superior
A295	Unidad limpiadora del volante

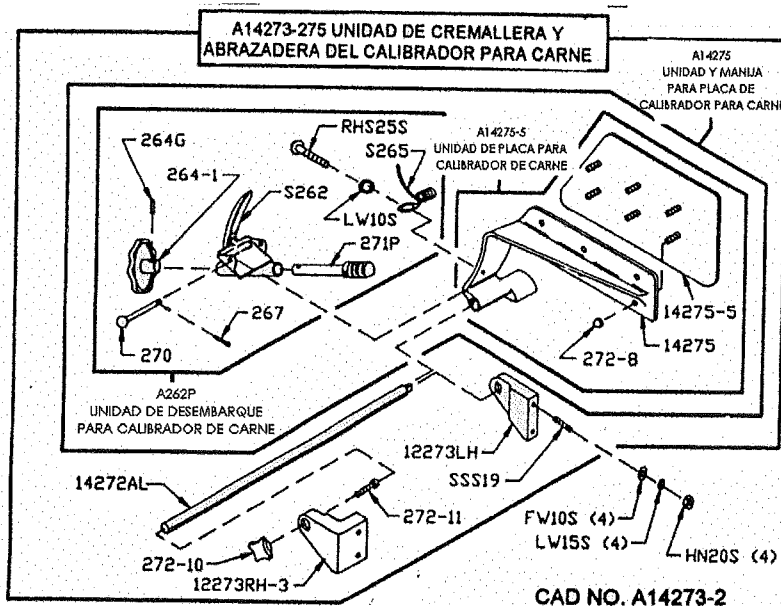


Parte No.	Descripción
A16547	Unidad de caja para balero inferior sin volante
A363	Unidad para anillo guía/cono para balero inferior
HN35S	Tuerca hexagonal 3/8 - 16, SS
LW20S	Roldana de seguridad, 3/8, SS
SSS05S	Copa de tornillo de fijación 10-24 X 3/8
16251-90X78AL	Volante, banda superior en V 9.0 x 7/8, AL
14543-16543	Eje, volante inferior de la sierra
14544	Sello para grasa, 1.50 ID
14545	Anillo de contención, interno, 27/16 ID

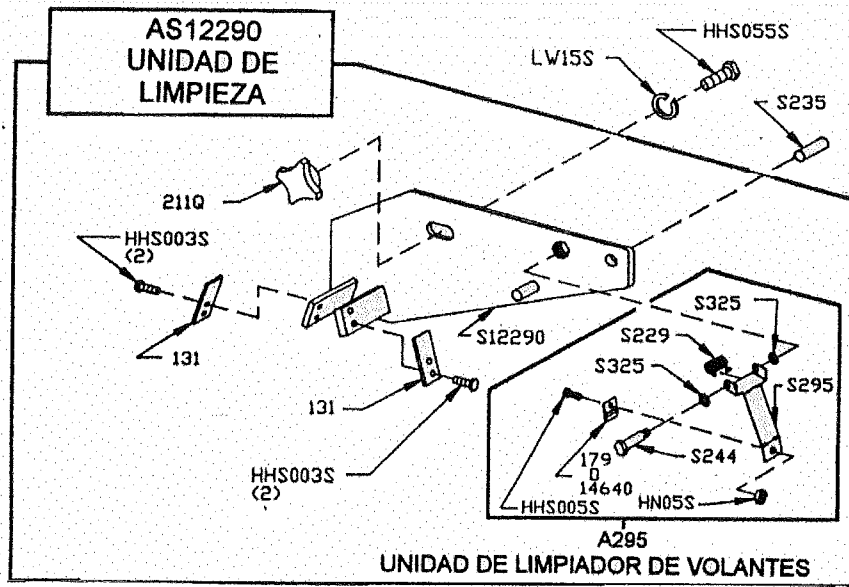
Parte No.	Descripción
14548	Sello de grasa 7/8 ID
14549	Tapa de caja de balero inferior
14550	Tornillo de ajuste, caja de balero inferior
14551	Tuerca de seguridad hexagonal 5/8- 11, SS
14560	Volante de la sierra 14"
14746	Cerrojo con manija en T, volante inferior removible
16517	Separador del anillo guía interior, volante removible
16547	Caja de balero inferior, volante removible
280	Llave
360 A1	Escuadra de alimentación para grasa



Parte No.	Descripción	Parte No.	Descripción
A19-1	Unidad del trinquete	S11	Disparador del trinquete
FW07S	Roldana plana, 3/8SS	S189	Perno del brazo del trinquete
HHS025S	Tornillo de cabeza hexagonal 1/4-20 x 1/2- SS	S19	Base del trinquete
HN15S	Tuerca hexagonal 1/4-20 SS	10-1	Brazo del trinquete
HN35S	Tuerca hexagonal 3/8-16SS	19CB	Pasador del transportador 1/4-20 x 1/4-SS
LW10S	Roldana de tope 1/4-SS	240	Resorte del disparador del trinquete



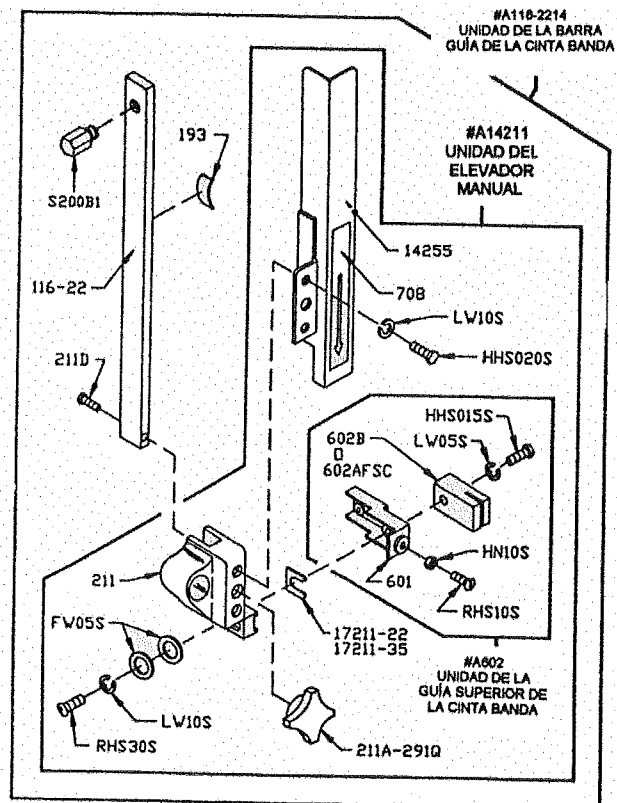
Parte No.	Descripción	Parte No.	Descripción
A14273-275-2	Unidad calibrador para carne	12273LH	Abrazadera der. calibrador para carne - mano izquierda
A14275	Unidad para placa de calibrador para carne	12273RH-3	Abrazadera izq. calibrador para carne - mano derecha
A262	Unidad de desembrague de calibrador para carne	14275	Brazo del calibrador para carne
FW10S	Roldana plana 5/16 SS	14275-5	Placa del calibrador para carne, SS
HN20S	Tuerca hexagonal 5/16 - 18 SS	14275-5	Perno acanalado de rueda manual del calibrador para carne
LW10S	Roldana de seguridad 1/4 SS	264G	Rueda manual del calibrador para carne
LW15S	Roldana de seguridad 5/16 SS	264-1	Chaveta de cuña de desembrague del calibrador para carne
RHS25S	Tornillo de cabeza redonda 1/4--20 x 3/4 SS	267	Perno de desembrague del calibrador para carne
SSS19	Tornillo prisionero con punta ahuecada 5/16-18 x 11/2, SS	270	Tornillo sinfin del calibrador para carne, Delrin
S235	Perno cónico 4 x 3/4 SS	271P	Contratuerca 5/16-18 SS
S262	Manija de desembrague de calibrador para carne, SS	272-8	Perilla de seguridad 3/8-16, 4 puntos
S265	Resorte de desembrague de calibrador para carne, SS	272-10	Tornillo/tapón de cabeza de Allen 3/8-16 x 1 1/2 lg.
14272AL	Cremallera del calibrador para carne, aluminio	272-11	

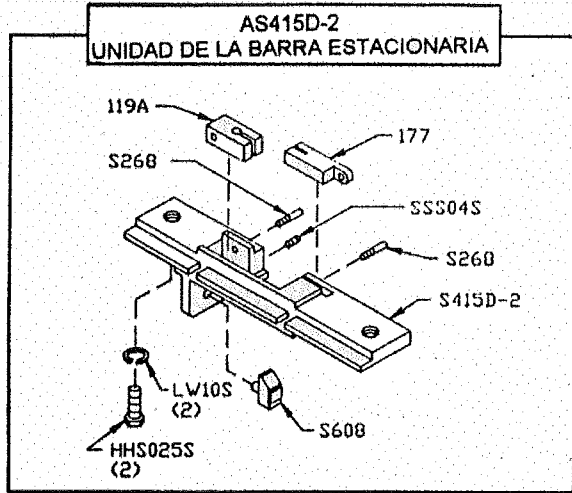


Parte No.	Descripción
AS12290	Unidad de unidad de limpieza
A295	Unidad de limpiador de volantes
HHS005S	Tornillo de cabeza hexagonal 8-32 x 1/2 SS
HHS055S	Tornillo de cabeza hexagonal 5/16- 18 x 3/4 SS
HN05S	Tuerca hexagonal 8-32 SS
LW15S	Roldana de tope 5/16 SS
S12290	Unidad de limpieza
S229	Resorte del brazo limpiador del volante, SS

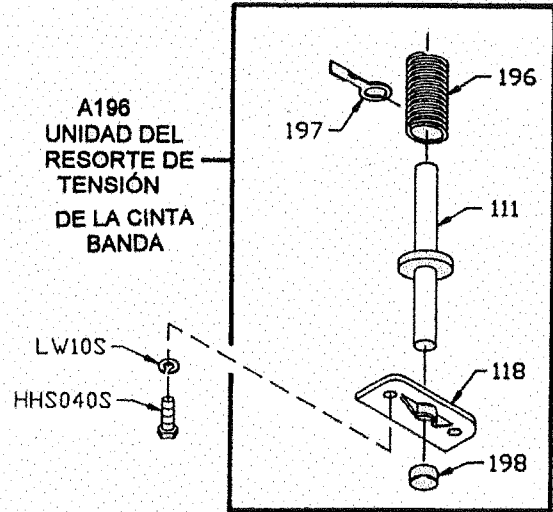
Parte No.	Descripción
S235	Pasador cónico #4 x 3/4 SS
S244	Espárrago del brazo del limpiador del volante, SS
S295	Brazo del limpiador del volante, SS
S325	Roldana del espárrago del brazo del limpiador del volante, SS
131	Limpiador de la cinta banda, SS
179	Limpiador del volante
211Q	Perilla de seguridad -18.4 puntos
14640	Limpiador de volante, Rulon

Parte No.	Descripción
A116-2214	Unidad de la barra guía de la cinta banda 22"
A14211	Unidad del elevador manual, removible
A602	Unidad de la guía de la cinta banda, superior
FW05S	Roldana plana, 1/4 SS
HHS015S	Tornillo de cabeza hexagonal 10-32 x 7/8 SS
HHS020S	Tornillo de cabeza hexagonal 1/4-20 x 3/8 SS
HN10S	Tuerca hexagonal 10-32 SS
LW05S	Roldana de seguridad #10 SS
LW10S	Roldana de seguridad 1/4 SS
RHS10S	Tornillo de cabeza redonda 10-32 x 3/4 SS
RHS30S	Tornillo de cabeza redonda 1/4-20 x 7/8 SS
S200B1	Espárrago de seguridad de la barra guía
116-22	Barra guía de la cinta banda 22"
14255	Protección de la cinta banda
17211-22	Cuña del elevador manual .022
17211-35	Cuña del elevador manual .035
193	Resorte de la barra guía de la cinta banda
211	Abrazadera del elevador manual
211 A- 291Q	Perilla del sujeción, 4 puntos
211D	Perno de sujeción del elevador manual
601	Abrazadera de la guía superior de la cinta banda
602B	Guía superior de la cinta banda con carburo
602AFSC	Guía superior de la cinta banda, angosta, cubrejunta
708	Calcomanía "PELIGRO CINTA BANDA EXPUESTA"



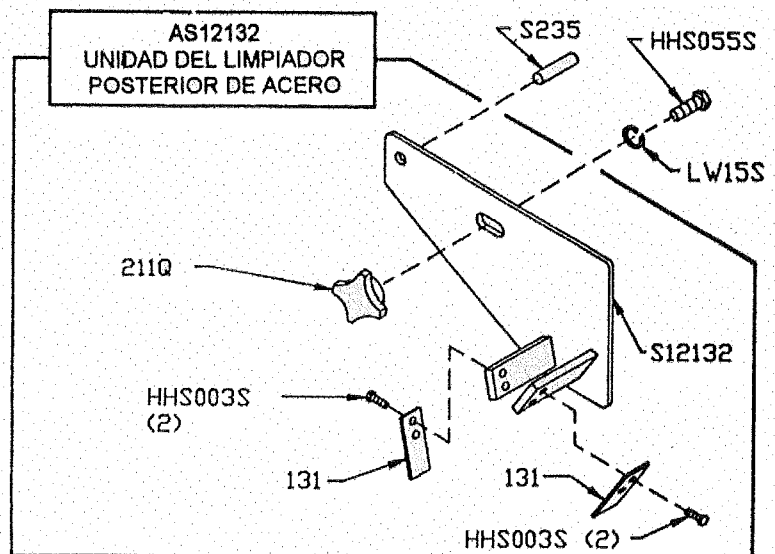


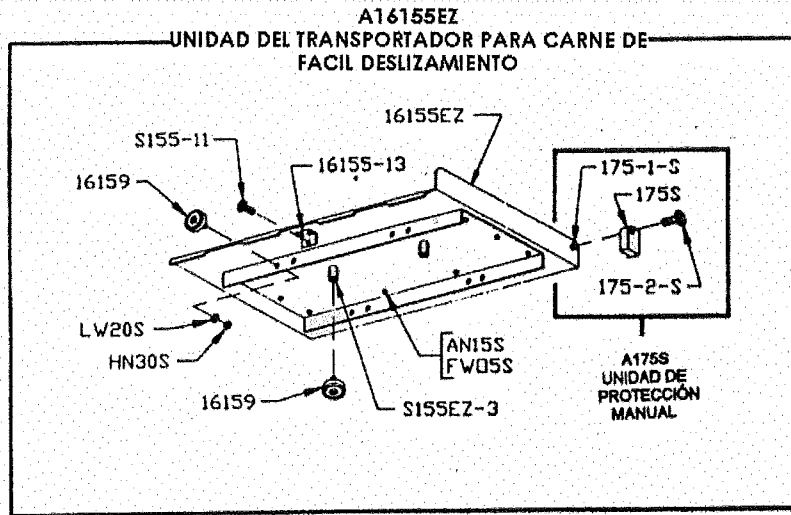
Parte No.	Descripción
AS415D-2	Unidad de barra estacionaria
HHS025S	Tornillo de cabeza hexagonal 1/4 -20 x 1/2 SS
LW10S	Roldana de seguridad 1/4 SS
S268	Tornillo sin cabeza para barra estacionaria
119 A	Guía de cinta banda de barra estacionaria
177	Guía de nylon
S415D-2	Barra estacionaria
S608	Guía de soporte, carburo
SSS04S	Tornillo de fijación, 10-24 x 1/4 SS, con punta ahuecada



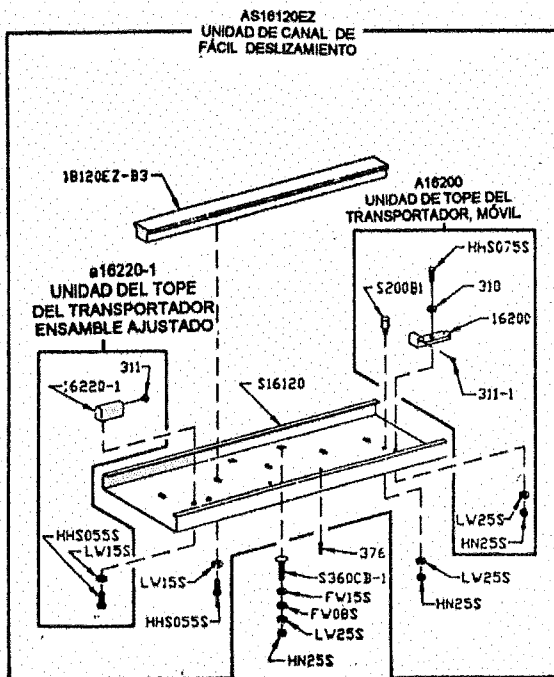
Parte No.	Descripción
A196	Unidad del resorte de tensión de la cinta banda
HHS040S	Tornillo de cabeza hexagonal 1/4-20 x 1/4 SS
LW10S	Roldana de seguridad 1/4 SS
111	Perno del resorte de tensión
118	Placa del resorte de tensión
197	Calibrador del resorte de tensión de la cinta banda
196	Resorte de tensión de la cinta banda
198	Tapa del perno de tensión

Parte No.	Descripción
AS12132	Unidad del limpiador de acero, posterior
HHS003S	Tornillo de cabeza hexagonal 8-32 x 1/4 SS
HHS055S	Tornillo de cabeza hexagonal 5/16-18 x 1/4 SS
LW15S	Roldana de seguridad 5/16 SS
S12132	Unidad de limpieza, posterior
S235	Perno cónico # 4 x 1/4 SS
131	Limpiador de la cinta banda, SS
211Q	Perilla de seguridad, 5/16-18, 4 puntos





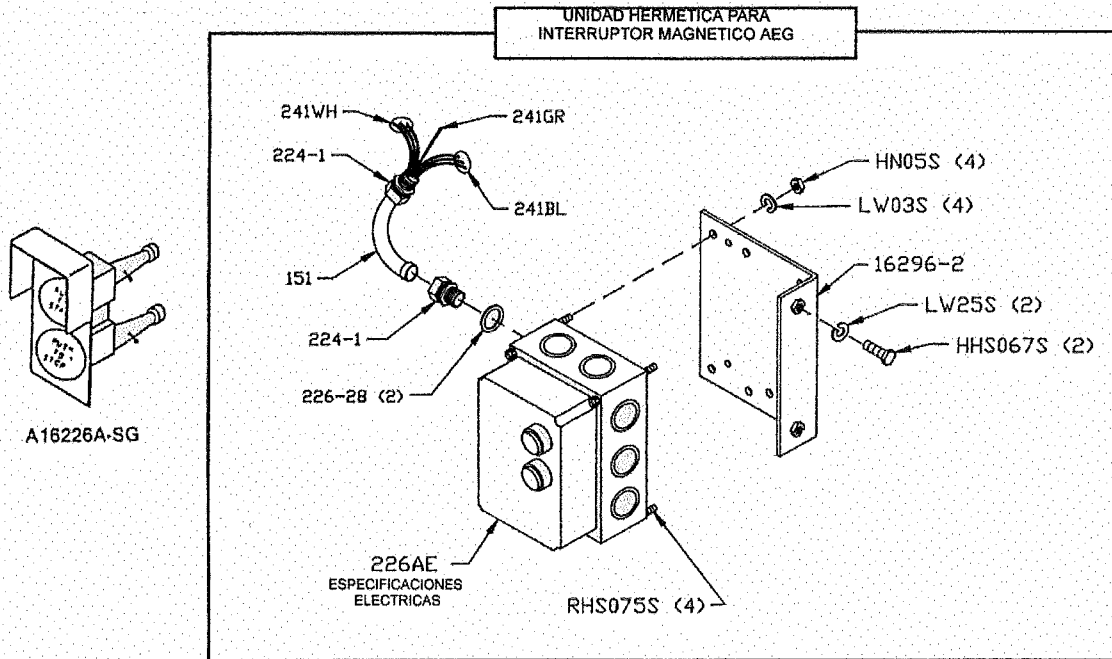
Parte No.	Descripción	Parte No.	Descripción
A16155EZ	Unidad del transportador para carne, de fácil deslizamiento	S155EZ-3	Soporte hexagonal, transportador de fácil deslizamiento
A175S	Unidad de la protección manual	16155-13	Escuadra de tope del transportador, SS
AN15S	Tuerca de bellota 1/4-20, SS	16155EZ	Transportador para carne
FW05S	Roldana plana, 1/4, SS	16159	Balero del transportador para carne
HN30S	Tornillo hexagonal, 3/8-16, SS	175S	Protección para pulgar, nylon
LW20S	Roldana de seguridad 1/4, SS	175-1-S	Tuerca de protección para pulgar, SS
S155-11	Tornillo de mariposa de seguridad del transportador para carne	175-2-S	Tornillo para pulgar 1/4 D x 1/2 lg.



Parte No.	Descripción
A16200	Unidad del tope de canal, móvil
A16220-1	Unidad del tope de canal, fijo
AS16120EZ	Unidad de canal con guía central
FW08S	Roldana plana, 3/8, SS
FW15S	Roldana plana, 1/2, SS
HHS055S	Tornillo de cabeza hexagonal, 5/16-18 x 3/4 SS
HHS075S	Tornillo de cabeza hexagonal, 3/8-18 x 1 1/4 SS
HN25S	Tuerca hexagonal, 3/8-16 SS
LW15S	Roldana de seguridad, 5/16, SS
LW25S	Roldana desseguridad, 3/8 SS
S16120	Canal SS
S200B1	Perno de seguridad, tope del transportador, SS
S360CB-1	Perno con cabeza de hongo 3/8-16 SS x 1 1/4, SS
16200	Tope del transportador, móvil c/#311-1
16220-1	Tope del transportador, fijo c/#311
18120EZ-B3	Barra guía, de fácil deslizamiento, forma de T
310	Roldana ondulada, tope móvil de transportador
311	Tope de hule para parar #16200
311-1	Tope de hule para parar #16220
376	Tornillo, #10 x 1/2 lg., SS

UNIDADES HERMÉTICAS PARA INTERRUPTORES MAGNÉTICOS (AEG) INCLUYE ABRAZADERAS Y CABLES PARA INSTALACIÓN

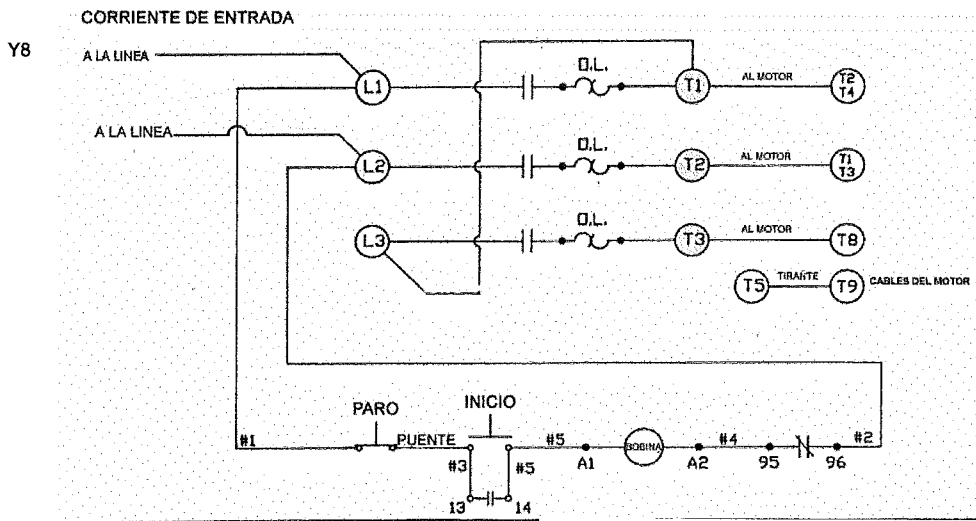
Parte No.	Descripción
A22616AE-514	BAEG/PC/PB/C8, 2HP, 208/220/230-50/60-3
A22616AE-516	BAEG/PC-PB/E4, 2HP, 440/460-60-3
A22616AE-518	BAEG/PC-PB/D6, 2HP, 380/415-50-3
A22616AE-524	BAEG/PC-PB/A32, 2HP, 115-60-1
A22616AE-526	BAEG/PC-PB/C17, 2PH, 230-60-1
A22616AE-530	BAEG/PC- PB/F2.8, 2HP, 550-60-3



Parte No.	Descripción
A16226A-SG	Unidad de botón de interruptor rojo/verde
HHS070S	Tornillo de cabeza hexagonal 3/8-16 x 1 SS
HN05S	Tuerca hexagonal 8-32 SS
LW03S	Roldana de seguridad # 8 SS
LW25S	Roldana de seguridad 3/8 SS pesado
RHS075S	Tornillo de cabeza redonda 8-32 x 3/4 SS
14256	Caja de empalme
16296-2	Abrazadera del interruptor SS
151	Tubo conduit hermético
224-1	conector de tubo conduit WT. 180°
226AE-ENCL-PB	Caja con ojales
226AE-0L02H	Sobrecarga B17S-H (1.8-2.8)
226AE-0L041	B17S-1 (2.8-4)
226AE-0L06K	Sobrecarga B17S-K (4-6)
226AE-0L08L	Sobrecarga B17S-L (5.6-8)
226AE-0L012M	Sobrecarga B17S-M (8-12)
226AE-0L017N	Sobrecarga B17S-N (11-17)
226AE-0L023O	Sobrecarga B17S-O (15-23)
226AE-0L032P	Sobrecarga B17S-P (22-32)
226AE-A0	Contactador SP17.10-A0, 110V
226AE-C0	Contactador SP17.10-C0, 208/220/230V
226AE-D0	Contactador SP17.10-DO, 380/415V
226AE-E0	Contactador SP17.10-E0, 440V

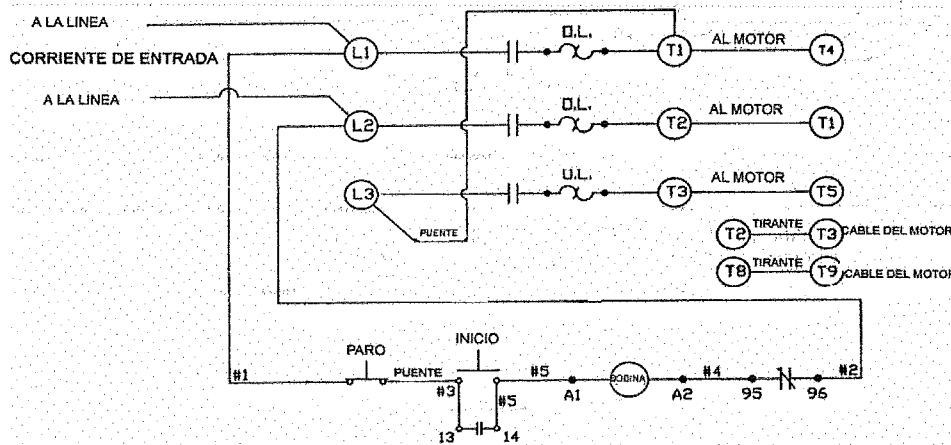
Parte No.	Descripción
226 AE-F0	Contactador SP17.10-F0,550V
226 AE-506	BAEG/PC-PB/C6
226 AE-514	BAEG/PC-BP/C8
226 AE-516	BAEG/PC-PB/E4
226 AE-518	BAEG/PC-PB/D6
226 AE-520	BAEG/PC-PB/A23
226 AE-522	BAEG/PC-PB/C12
226 AE-524	BAEG/PC-PB/A32
226 AE-526	BAEG/PC-PB/C17
226 AE-530	BAEG/PC-PB/F2.8
226 AE-534	BAEG/PC-PB/E6
227 AE-536	BAEG/PC-PB/D8
226 AE-538	BAEG/PC-PB/F4
226 AE-540	BAEG/PC-PB/C23
226 AE-543	BAEG/PC-PB/E8
226 AE-546	BAEG/PC-PB/D12
226 AE-548	BAEG/PC-PB/F8
226-28	Roldana 1 1/2 x 27/32 SS
241BL	Cable, negro 12GA, CSA E UL
241GR	Cable, verde 12GA, CSA E UL
241RD	Cable, rojo 12GA, CSA E UL
241WH	Cable, blanco 12GA, CSA E UL

MODELO ESQUEMÁTICO 1433 EMPLEANDO UN INTERRUPTOR HERMÉTICO AEG DE 1 PH,(1 FASE)
 PARA 115 VOLTIOS, MONOFÁSICO, MOTOR DE 60 CICLOS BALDOR COMPLETAMENTE CUBIERTO
 PARA ELIMINAR EL EFECTO DE INTERRUPCIÓN DEL MOTOR DESPUÉS DE QUE SE HAYA INICIADO LA ACCIÓN DE PARO



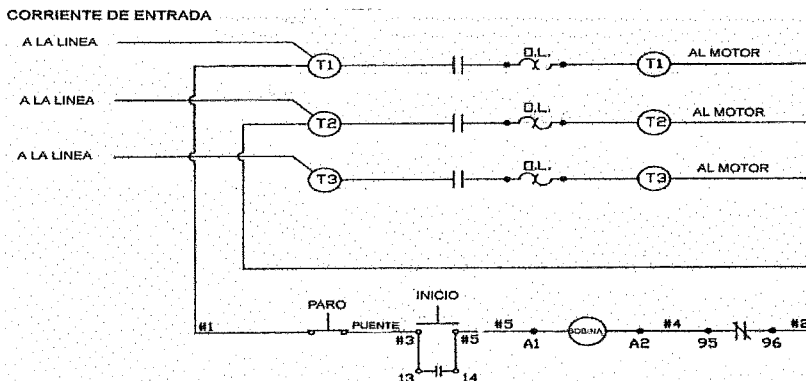
- PARA INVERTIR LA ROTACIÓN INTERCAMBIE LAS ENTRADAS 5

MODELO ESQUEMÁTICO 1433 EMPLEANDO UN INTERRUPTOR HERMÉTICO AEG DE 1 PH,(1FASE)
 PARA 230 VOLTIOS, MONOFÁSICO, MOTOR DE 60 CICLOS BALDOR COMPLETAMENTE CUBIERTO
 PARA ELIMINAR EL EFECTO DE INTERRUPCIÓN DEL MOTOR DESPUÉS DE QUE SE HAYA INICIADO LA ACCIÓN DE PARO

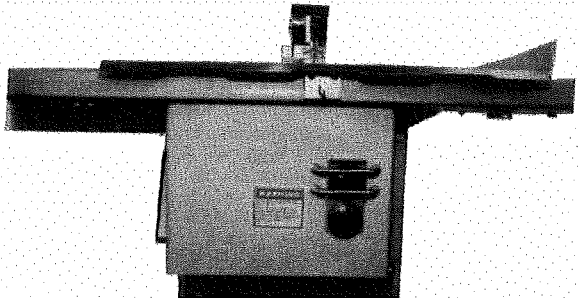


- PARA INVERTIR LA ROTACIÓN INTERCAMBIE LAS ENTRADAS 5 Y 8

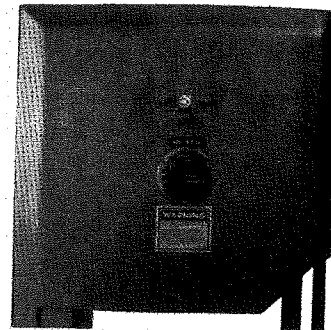
MODELO ESQUEMÁTICO 1433 EMPLEANDO UN INTERRUPTOR HERMÉTICO AEG DE 3PH, (3 FASES)
 PARA 230/460 VOLTIOS, TRIFÁSICO, MOTOR DE 60 CICLOS



UBICACIÓN DE LAS ETIQUETAS DE ADVERTENCIA SOBRE LA MÁQUINA



PEGAR SOBRE LA ABRAZADERA DE CANAL,
JUNTO A LOS BOTONES DE CONTROL DEL
INTERRUPTOR



PEGAR SOBRE LA ESTRUCTURA DEL CABEZAL, DEBAJO DE LA
ETIQUETA DE MODELO/NÚMERO DE SERIE



P/N 708

PRECAUCION

NO TOQUE, INTERCONECTE, O RETIRE NINGÚN INTERRUPTOR DE SEGURIDAD NI NINGÚN OTRO DISPOSITIVO DE SEGURIDAD. SIEMPRE DESCONECTE DE LA FUENTE DE ENERGÍA ELÉCTRICA ANTES DE RETIRAR CUBIERTAS, PROTECCIONES, PUERTAS, TAPAS, SEGUROS Y TABLEROS. PARA LIMPIAR, DAR MANTENIMIENTO O POR CUALQUIER CAUSA. EL NO RESPETAR ESTA ADVERTENCIA PODRÍA DAR COMO RESULTADO SERIOS DAÑOS CORPORALES.

653PS

ETIQUETA DE ADVERTENCIA P/N 653 PS

TENSION DE LA CINTA BANDA

CALIBRADOR

LA TENSION ADECUADA SE OBTIENE CUANDO PRÁCTICAMENTE NO SE PUEDE MOVER EL CALIBRADOR.

Calcomania P/N 710
*Tension de cinta banda
Coloquela en la puerta de la cabeza como se indica

Coloquese en la proteccion de la barra guía de la cinta banda

PRECAUCIÓN

** Esta sierra ha sido equipada con una volante inferior REMOVIBLE**

ATENCIÓN: ELECTRICISTAS / TÉCNICOS DE SERVICIO
** LEA ANTES DE ENCENDER LA SIERRA DE PODER **

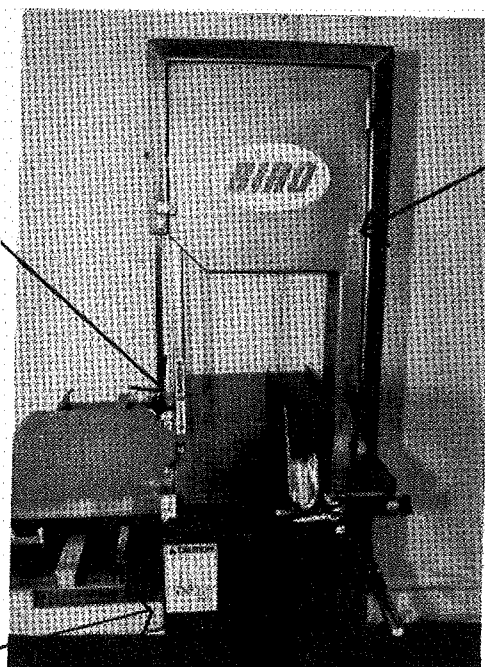
IMPORTANTE

Esta sierra ha sido eléctricamente probada de fábrica, pero el faseo eléctrico para una rotación adecuada puede no concordar con el de su toma de corriente.

SIN VOLANTE DE SIERRA INFERIOR revise la rotación del eje. **La rotación debe ir contrarreloj cuando se fasee el eje.**

El no confirmar la rotación adecuada puede dar como resultado que se caiga el volante.

ETIQUETA DE PRECAUCIÓN P/N 16716



MODELO 1433 NÚMEROS DE PARTES Y DESCRIPCIONES
 NO. DE MODELO Y NO. DE SERIE REQUERIDO
 CUANDO SOLICITE PARTES

Parte No.	Descripción	Parte No.	Descripción
M66-35M388S508-B	Motor de 2HP, 230-50-1 abierto	14560	Volante inferior de la sierra, desmontable
M66-35M388X966-B	Motor de 2HP, 115/230-60-1 abierto	14662	Protección de sierra, c/708, SS, cabezal
M68-67385-D	Motor de 2HP, 208/220/440-50/60-3, TE 7/8	14746	Seguro de manija en T, volante inferior desmontable
S11	Disparador de trinquete, SS	150	Tubo conduit, flexible, metal, por pulg.
S19	Base del trinquete, SS	151	Tubo conduit, hermético, por pulg.
S12132	Unidad de limpieza, posterior	16112	Cerrojo de la puerta del cabezal
S12290	Hoja frontal, unidad de limpieza del volante	16155EZ	Transportador para carne, de fácil deslizamiento
S12335X	Placa de bisagra para volante superior, SS	16159	Balero del transportador para carne
S14005C	Cabezal, SS	16163B	Protección del cuello del disco
S14006	Puerta del cabezal, SS	16200	Tope del transportador, móvil
S14007	Abrazadera para canal, SS	16220-1	Tope del transportador, fijo
S14214	Abrazadera del disco lateral, SS	16251-90X78AL	Polea de la banda superior en V, 9 x 7/8, aluminio
S14217PD	Puerta de la base, izq. SS, con perno	163 A	Clip del vástago del disco
S14217R	Puerta de la base, der. SS, con bisagras	16517	Espaciador de guía interna, volante desmontable
S14239	Base, SS	16547	Caja del balero inferior, volante desmontable
S155-11	Tornillo manual de tope del transportador para carne, SS	17211-22	Cuña del elevador manual, .022
S155B-1	Tope del transportador para carne, soldado	17211-35	Cuña del elevador manual .035
S155EZ-3	Soporte hexagonal	175-1-S	Tornillo manual, ¼ D x ½
S16120	Canal	175-2-S	Tornillo manual de protección ¼ -20
S163F	Botón soldado para espaciador del disco, SS	175S	Protección de pulgar, nylon
S189	Espárrago del brazo del trinquete	177	Guía de nylon para barra estacionaria
S19	Base del trinquete	179	Limpiador de volantes
S200B1	Espiga de tope sobre la guía de la cinta banda	18120EZ-B3	Barra guía, de fácil deslizamiento, en T
S217C	Perno de la bisagra de la puerta de la base, largo, SS	19CB	Perno del transportador de la base de trinquete 3/8-16 x 13/4
S217E	Perno de la bisagra de la puerta de la base, corto, SS	193	Resorte de la guía de cinta banda
S229	Resorte de torsión de brazo del limpiador de volantes,	196	Resorte de tensión de la cinta banda
S235	Perno cónico 4 X ¼ SS	197	Calibrador del resorte de tensión
S239-B40	Soporte de la base, soldado, corto, SS	198	Campana, perno del resorte de tensión
S239-B41	Perno de pata ajustable, SS	211	Abrazadera del elevador manual
S244	Espárrago del brazo del limpiador de volantes, SS	211 A-291Q	Perilla de sujeción del elevador manual, 4 puntos
S253	Tornillo de alineación del volante superior, SS	211D	Perno de sujeción del elevador manual
S262	Manija de desembrague del calibrador para carne, SS	211Q	Perilla de sujeción 4pt, 5/16-18
S268	Tornillo sin cabeza de la barra estacionaria, SS	212CP	Pasador de aletas del vástago del disco
S295	Brazo del limpiador de volantes, SS	221-52	Banda en V, 52"
S325	Roldana del brazo del limpiador de volantes, SS	221-53	Banda en V, 53"
S360CB-1	Perno del transportador 3/8-16 x 11/4, SS	224	Conector de tubo conduit, recto
S415D-2	Barra estacionaria, SS	224-1	Conector de tubo conduit, WT, recto
S416	Perno soldado de localizador del disco, SS	225	Conector de tubo conduit, 90 grados
S608	Guía inferior de sostén de cinta banda c/carburo	225-1	Conector de tubo conduit, WT, 90 grados
10-1	Brazo del trinquete	225-2	Conector de tubo conduit, 45 grados
111	Perno del resorte de tensión	226-28	Roldana del conector de tubo conduit
112-212	Roldana ondulada	230DL	Sello del eje superior, doble labio
116-22	Barra guía de la cinta banda, 22"	231DL	Sello del eje inferior, doble labio
118	Placa para resorte de tensión	234	Accesorio para grasa, volante superior
119 A	Guía de la cinta banda de la barra estacionaria, SS	237	Tuerca de sujeción almenada del eje superior
119 AFSC	Guía de la cinta banda de la barra estacionaria, cubrejunta	238	Roldana de tuerca de sujeción almenada de eje superior
12273LH	Abrazadera del calibrador para carne, izq.	240	Resorte del disparador de trinquete
12273RH-3	Abrazadera del calibrador para carne, der.	242R	Cerrojo de puerta de la base, derecho
12700-2	Estuche de repuesto de partes sustituibles	247	Eje superior
131	Limpiador de la cinta banda, SS	248	Maza del volante superior
14GP	Perno de bisagra de puerta de cabezal, largo, 1½"	249	Manija de la puerta de la base
14GP-1	Perno de bisagra de puerta de cabezal, corto, 1¼"	252X	Tuerca de seguridad del eje superior
14003U-6	Volante superior, 14"	256P	Paleta de aluminio gris (empujador de seguridad para corte final)
14212W	Vástago del disco	256PM	Paleta de plástico gris (empujador de seguridad para corte final) aluminio
14232	Charola para desperdicios	259	Casquillo anticorto de tubo conduit
14255	Protección para cinta banda sobre la barra guía	260	Chaveta de deslizamiento de aluminio.
14256	Caja de empalme	260ALS	Cuña para chaveta de deslizamiento
14272AL	Cremallera del calibrador para carne, aluminio	264-1	Rueda manual para desembrague del calibrador para carne
14275	Brazo del calibrador para carne	264G	Perno acanalado de rueda manual
14275-5	Placa del calibrador para carne, SS	265	Resorte de desembrague del calibrador para carne
14301	Placa para número de serie (No. de serie requerido)	267	Llave del pasador de desembrague del calibrador para carne
14302	Cinta banda de la sierra 108"	270	Perno de desembrague del calibrador para carne
14313-266	Manual de servicio y operación	271P	Tornillo sin fin del calibrador para carne, Delrin
14543	Eje, volante del eje inferior	272-8	Contratuerca 5/16-18
14544	Sello de grasa, 1.50 ID	272-10	Perilla de seguridad de la puerta del calibrador para carne, 4 puntos
14545	Anillo de contención, interno, 2 7/16 ID	272-11	Tornillo del casquillo de la perilla de seguridad
14548	Sello de grasa, 7/8 ID	280	Llave
14549	Tapas de la caja del balero inferior	310	Roldana ondulada
14550	Tornillo de ajuste, caja del balero inferior	311	Tope de hule para parar #16220-1
14551	Contratuerca hexagonal de 5/8-11, SS	311-1	Tope de hule para parar #16200
		324	Calza para motor 1/16"
		324A	Calza para motor 1/8"

MODELO 1433 NÚMEROS DE PARTES Y DESCRIPCIONES (Cont.)

Parte No.	Descripción	Parte No.	Descripción
331	Tope de hule de abrazadera del plato	4-49 AL	Polea de motor AL, 60 cy, 6 x 7/8
340	Roldana de estrella de seguridad	513	Empaque de la maza del volante superior
360 A1	Accesorio en escuadra para grasa del balero	530	Aro con resorte de contención
374	M-6 Grasa Lubriko 14oz.	601	Abrazadera de la guía de la cinta banda superior
375	Tornillo para placa de nombre	602B	Guía de cinta banda, superior
376	Tornillo SS, # 10 x 1/2	602AFSC	Guía de cinta banda, superior, cubrejunta
4-30 AL	Polea de motor Al, 60 cy, 5 x 3/4	708	Calcomanía "PELIGRO CINTA BANDA EXPUESTA"
4-35 AL	Polea de motor Al, 60 cy, 5 x 7/8	71-1	Abrazadera de bisagra del volante superior
4-45 AL	Polea de motor Al, 60 cy, 6 x 3/4		

UNIDADES COMPLETAS PARA MODELO 1433

Parte No.	Descripción	Parte No.	Descripción
AS12132	Unidad posterior para unidad de limpieza	A16112	Unidad de cerradura para puerta de cabezal
AS12290	Unidad frontal para unidad de limpieza	A16155EZ	Unidad transportadora para carne, de fácil deslizamiento
AS14005C	Unidad para cabezal y puerta	A16200	Unidad paro de transportador, móvil
AS14006	Unidad para puerta de cabezal	A16220-1	Unidad paro de transportador, fijo
AS14217R	Unidad para puerta de base, bisagras a la derecha	A16547	Unidad de la caja del balero inferior, sin rueda
AS16120EZ	Unidad de canal, de fácil deslizamiento	A19-1	Unidad del trinquete
AS415D-2	Unidad barra estacionaria	A196	Unidad del resorte de tensión
A116-2214	Unidad barra guía de la cinta banda	A227	Unidad del balero superior copa/cono
A14003U-6	Unidad de volante superior sin placa de bisagra	A247	Unidad del balero del eje superior, sin rueda
A14003U335-6	Unidad de volante superior con placa de bisagra	A249R	Unidad de manija de la cerradura de la puerta de la base, derecha
A14163	Unidad de placa estacionaria	A262	Unidad de desembague del calibrador para carne
A14211	Unidad de elevador manual c/protección	A295	Unidad del limpiador de volantes
A14273-275-2	Unidad calibrador para carne	A363	Unidad del balero inferior copa/cono
A14275	Unidad plato de calibrador para carne	A71-1	Unidad de abrazadera de bisagra del volante superior

GARANTÍA LIMITADA:

GARANTÍA: La BIRO Manufacturing Company garantiza que el Modelo 1433 no tendrá defectos en cuanto a material y mano de obra en uso normal y con el servicio recomendado. BIRO sustituirá las partes defectuosas, que cubre esta garantía, en el entendido que se autoriza la devolución de las partes defectuosas con el pago previo por gastos de envío a una fábrica designada para su inspección y/o prueba.

DURACIÓN DE LA GARANTÍA: El período de garantía de todas las partes que cubre esta garantía limitada es de un (1) año a partir de la fecha de inspección/demostración estipulado en la tarjeta de registro de Garantía, o dieciocho (18) meses a partir de la fecha de envío de la fábrica original, lo que ocurra primero, con excepción de lo previsto adelante.

PARTES QUE NO CUBRE LA GARANTÍA: Esta garantía limitada no cubre las partes que se desgastan, como los Limpiadores de volantes, (Parte No. 179), Limpiadores de cintas banda (Parte No. 602B); Guía inferior de sostén de la cinta banda (Parte No. S608); y la Guía de nylon (Parte No. 177). Esta garantía limitada no aplica a máquinas vendidas como usadas, reconstruidas, modificadas o alteradas de su construcción original enviada de la fábrica. (LOS SISTEMAS ELÉCTRICOS CONTAMINADOS POR AGUA NO QUEDAN CUBIERTOS EN ESTA GARANTÍA LIMITADA). BIRO no se responsabiliza de cargos por conexión eléctrica del equipo, ajustes de dispositivos de control o de cualquier requisito eléctrico que deba hacer un electricista calificado. BIRO no se responsabiliza de cargos por servicio o mano de obra requeridos para sustituir cualquiera de las partes que cubre esta garantía limitada o de daños como resultado de mal uso, abuso o falta de servicio adecuado o recomendado.

EXCLUSIÓN DE GARANTÍAS Y LIMITACIÓN DE REPARACIONES: BIRO sólo garantiza lo que se determina en esta garantía limitada. LA GARANTÍA IMPLÍCITA DE COMERCIALIZACIÓN, LA GARANTÍA IMPLÍCITA DE BUEN ESTADO PARA EL PROCESAMIENTO DE ALIMENTOS, Y TODAS LAS OTRAS GARANTÍAS ESTÁN ESPECÍFICAMENTE EXCLUIDAS. BIRO NO SE RESPONSABILIZA DE DAÑOS ACCIDENTALES O INDIRECTOS, GASTOS O PÉRDIDAS. LAS REPARACIONES QUE PROPORCIONA LA GARANTÍA LIMITADA DE BIRO SON SÓLO PARA COMPRADORES Y REPARACIONES EXCLUSIVAS CONTRA BIRO.

TARJETAS DE REGISTRO: Deberá sellar y firmar, poner la fecha y llenar la tarjeta de garantía que se le proporciona con cada aparato. La tarjeta de garantía deberá enviarla a The Biro Manufacturing Company para su registro apropiado. Si no envía la tarjeta de registro a Biro, el período de garantía iniciará a partir de la fecha en que el aparato se envió originalmente de la fábrica.

CÓMO OBTENER SERVICIO:

1. Comuníquese con el distribuidor que le vendió el aparato
2. Consulte la sección amarilla del directorio telefónico para localizar al distribuidor autorizado más cercano.
3. O bien llame al Departamento de Servicio BIRO (419) 789-4451 quién se pondrá en contacto con el representante de servicio más cercano.

ITEM No: Md1433-313

PTCT: Md1433-313-6-99-1-MX-Spanish